

HPS-12

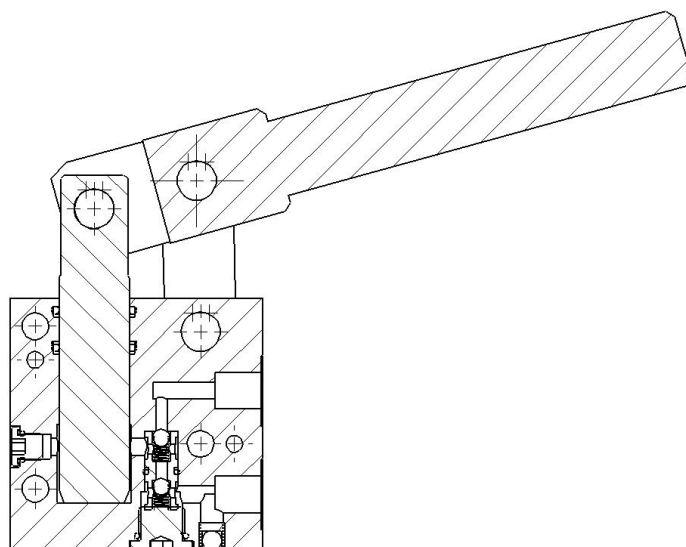
BOMBA MANUAL



P máx 140 bar

Capacidade 12 cm³/curso

1 - PRINCÍPIO DE FUNCIONAMENTO



- A bomba manual HP-12 da HT-Hidrautrônica é fabricada com uma construção bem compacta e pode ser montada em qualquer posição. A fixação é efetuada com 3 parafusos.
- Deve ser utilizado óleo mineral HLP com viscosidade de 10 mm²/s até 200 mm²/s.
- Pressão máxima de operação: 140 bar.

2 - NOMENCLATURA

HPS	-	12	C	-	10
------------	----------	-----------	----------	----------	-----------

Bomba manual

Deslocamento volumétrico:
12 = 12 cm³/curso

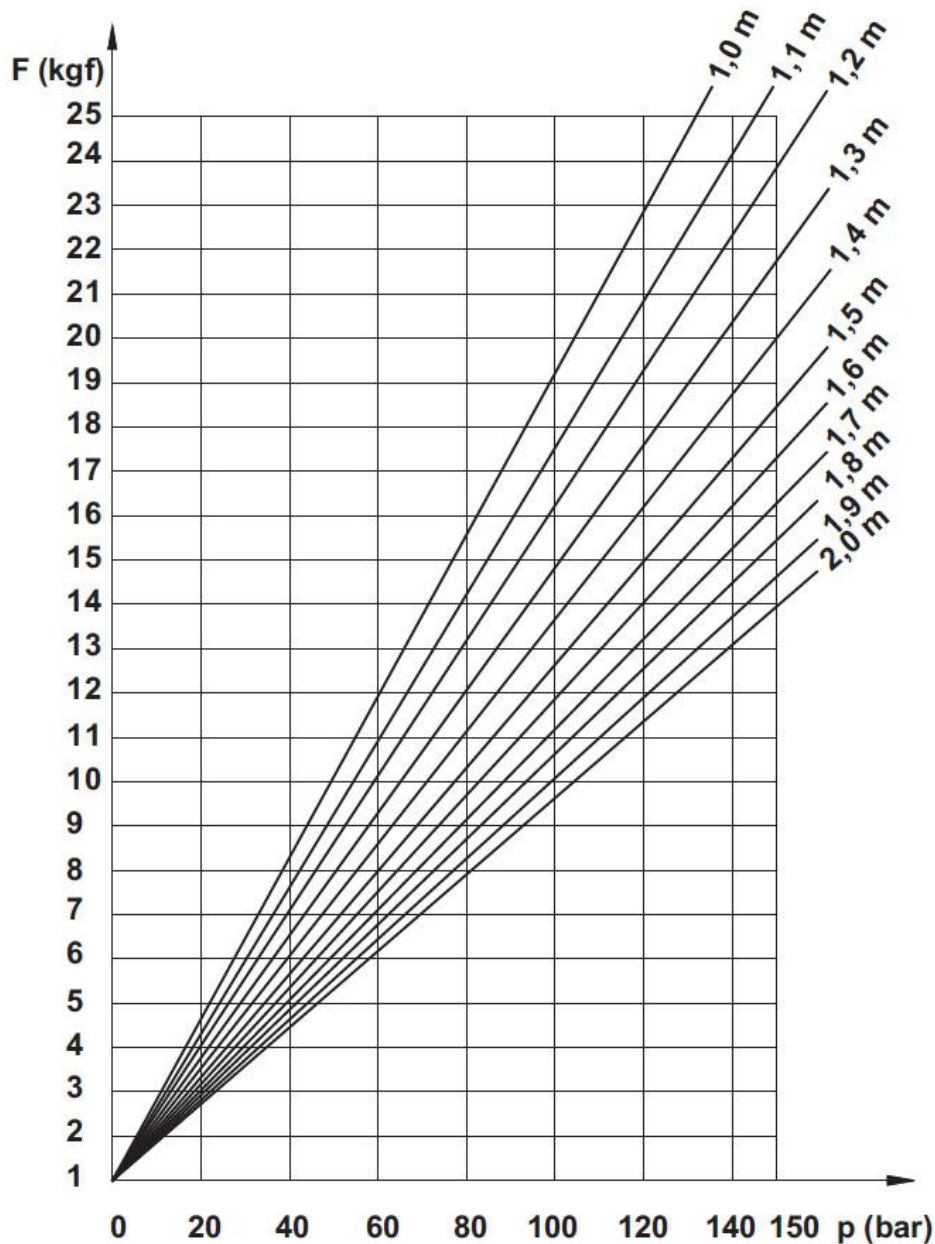
Número de série:

As dimensões e características permanecem inalteradas de 10 a 19

Material:

C = Aço carbono (standard)

3 - DIAGRAMA



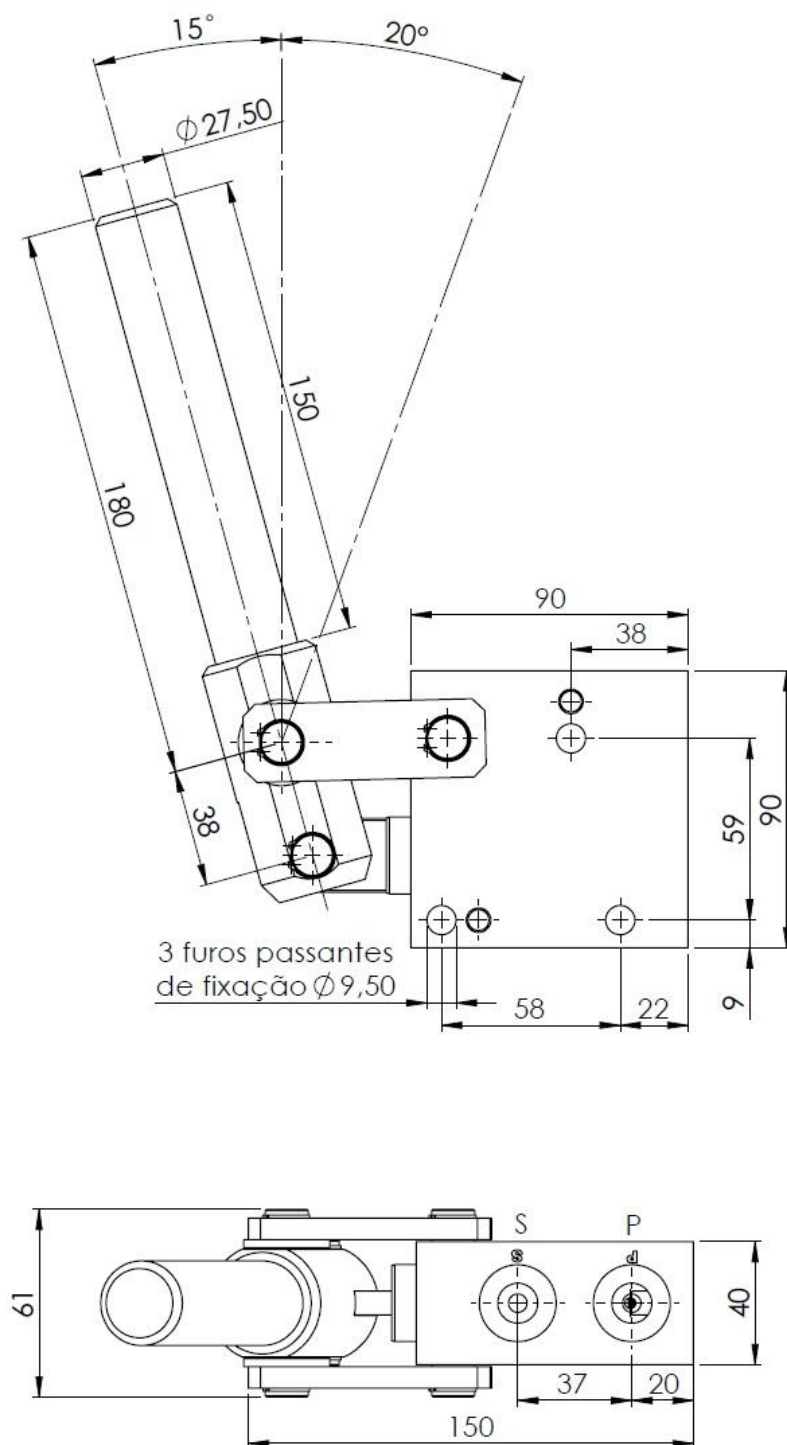
Exemplo para a escolha do comprimento da alavanca:

$p = 120$ bar; $F = 20$ kgf. Então, segundo o diagrama, o comprimento da alavanca será 1,15 m.

Notas:

- 1 - A alavanca não faz parte do fornecimento padrão (pedir separadamente).
- 2 - A alavanca é um tubo trefilado 38x5 em aço ST35 NBK-Bicromatizado.

4 - DIMENSÕES



S = SUCÇÃO
P = PRESSÃO

- 1 - A HT se reserva a direito de alterar as informações contidas neste catálogo sem aviso prévio.
- 2 - Reprodução proibida.
- 3 - Se não indicado, dimensões em milímetros.

