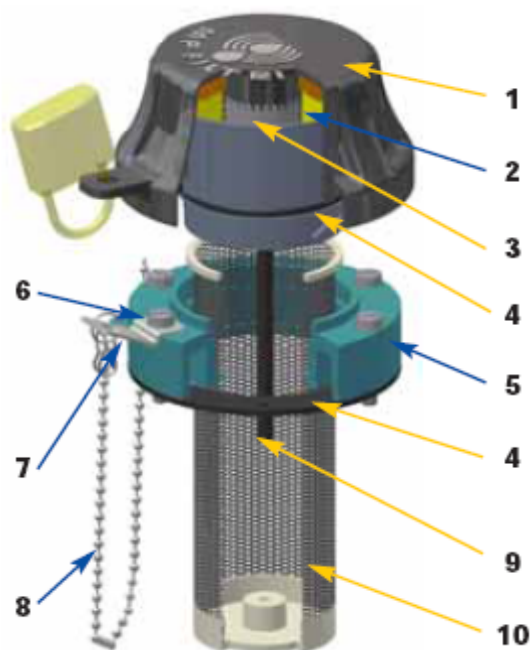




# TAP 90

**BOCAL DE ENCHIMENTO DE ÓLEO  
E FILTRO DE AR**

## 1 – MATERIAIS



1	Capa / porca	Nylon
2	Elemento filtrante	Papel impregnado
3	Válvula de pressurização	Nylon Aço galvanizado NBR
4	Vedação	NBR
5	Flange B	Nylon
6	Porcas	Aço galvanizado
7	Aba Padlock	Aço galvanizado
8	Corrente, anel	Bronze
9	Dipstick	Aço fosfatado
10	Cesta	Aço galvanizado / Nylon

**2 – CARACTERÍSTICAS TÉCNICAS**

Para vazões com  $\Delta p = 0,02$  bar

Elemento filtrante	Vazão (litros/min)
3 $\mu m$	450
Cesta (L)	Peso
120 mm	0,250 kg

**3 – NOMENCLATURA**

**TAP90 R 03 A 0 0 1 P01**

**Conexão ao reservatório:**

R = flange com conexão rosqueada M52x2

**Elemento filtrante:**

03 = 3  $\mu m$  - papel impregnado

**Vedação:**

A = NBR

**Opções:**

P01 - padrão MP Filtri

**Cesta:**

(cesta de aço inoxidável a pedido)

1 = L 120 mm

**Variante:**

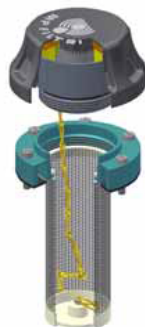
0 = padrão

**Válvulas:**

0 = sem válvula

**4 – CONEXÃO**

**TAP90 R.....**  
Flange com conexão M52x2



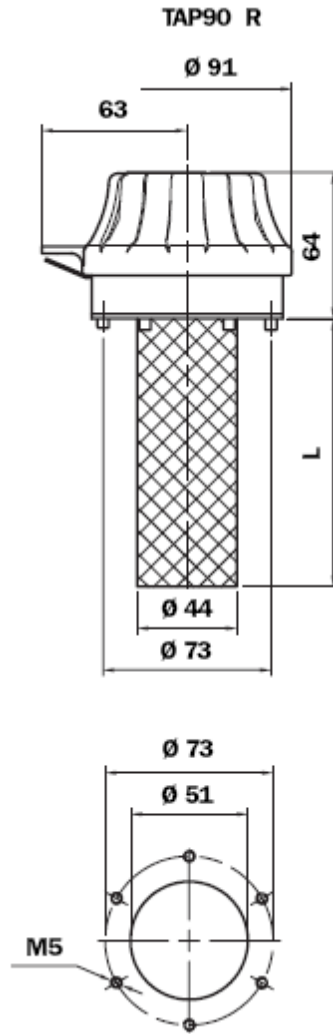
Corrente interna

**5 – TAMPA**

**TAP90 R**  
Tampa do bocal com elemento filtrante



**6 – DIMENSÕES**



- 1 – A HT se reserva a direito de alterar as informações contidas neste catálogo sem aviso prévio.
- 2 – Reprodução proibida.
- 3 – Se não indicado, dimensões em milímetros.

