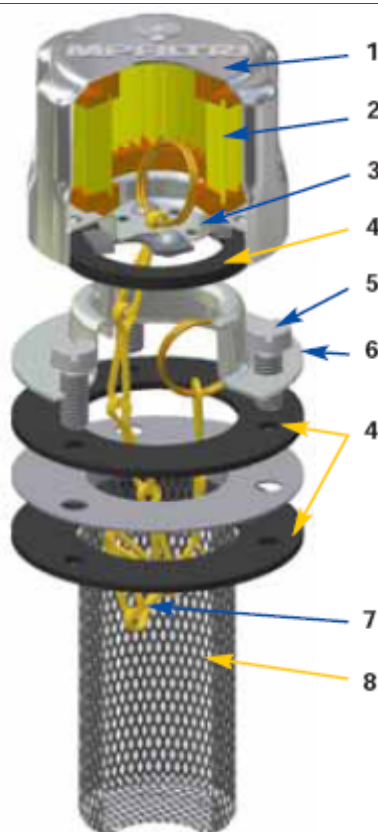




TA 46

**BOCAL DE ENCHIMENTO DE ÓLEO
E FILTRO DE AR**

1 – MATERIAIS



1	Capa	Aço cromado
2	Elemento filtrante	Papel impregnado
3, 6	Flange	Aço galvanizado
4	Vedações	NBR
5	Porcas	Aço galvanizado
7	Corrente, anel	Bronze
8	Cesta	Aço galvanizado

2 – CARACTERÍSTICAS TÉCNICAS

Para vazões com $\Delta p = 0,02$ bar

Elemento filtrante	Vazão (litros/min)	Peso
3 μ m	150	0,100 kg

3 – NOMENCLATURA

TA46	B	03	A	0	C	1	P01
-------------	----------	-----------	----------	----------	----------	----------	------------

Conexão ao reservatório:

B = flange com conexão por baioneta

Elemento filtrante:

03 = 3 µm - papel impregnado

Vedação:

A = NBR

Opções:

P01 - padrão MP Filtri

Cesta:

1 = L 65 mm

Variante:

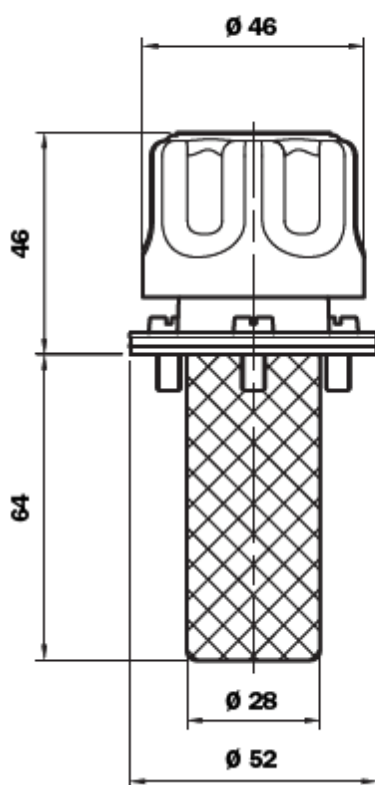
C = com corrente

Válvulas:

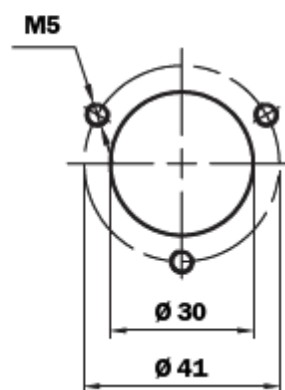
0 = sem válvulas

4 – DIMENSÕES

Conexão por baioneta



Furos do reservatório



1 – A HT se reserva a direito de alterar as informações contidas neste catálogo sem aviso prévio.

2 – Reprodução proibida.

3 – Se não indicado, dimensões em milímetros.

