

HFC

ABRAÇADEIRA



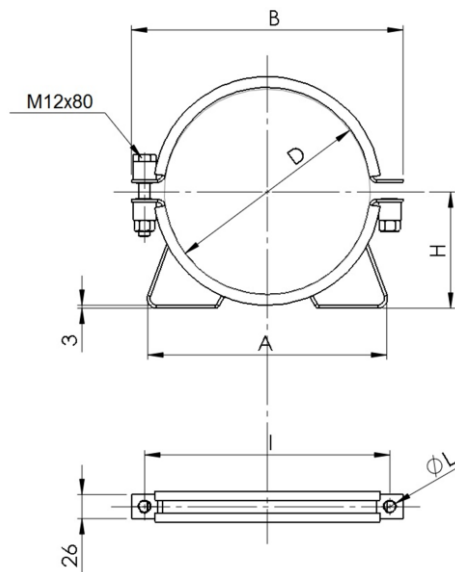
1 - CARACTERÍSTICAS

A fixação deve ser feita de maneira a não submeter o corpo ou a conexão do acumulador a esforços externos. Especialmente para a montagem horizontal e para a maioria dos modelos pesados é necessário utilizar equipamentos de fixação (abraçadeiras, bases de fixação, etc.) que apoiam o acumulador e evitam vibrações perigosas.

2 - CONSTRUÇÃO

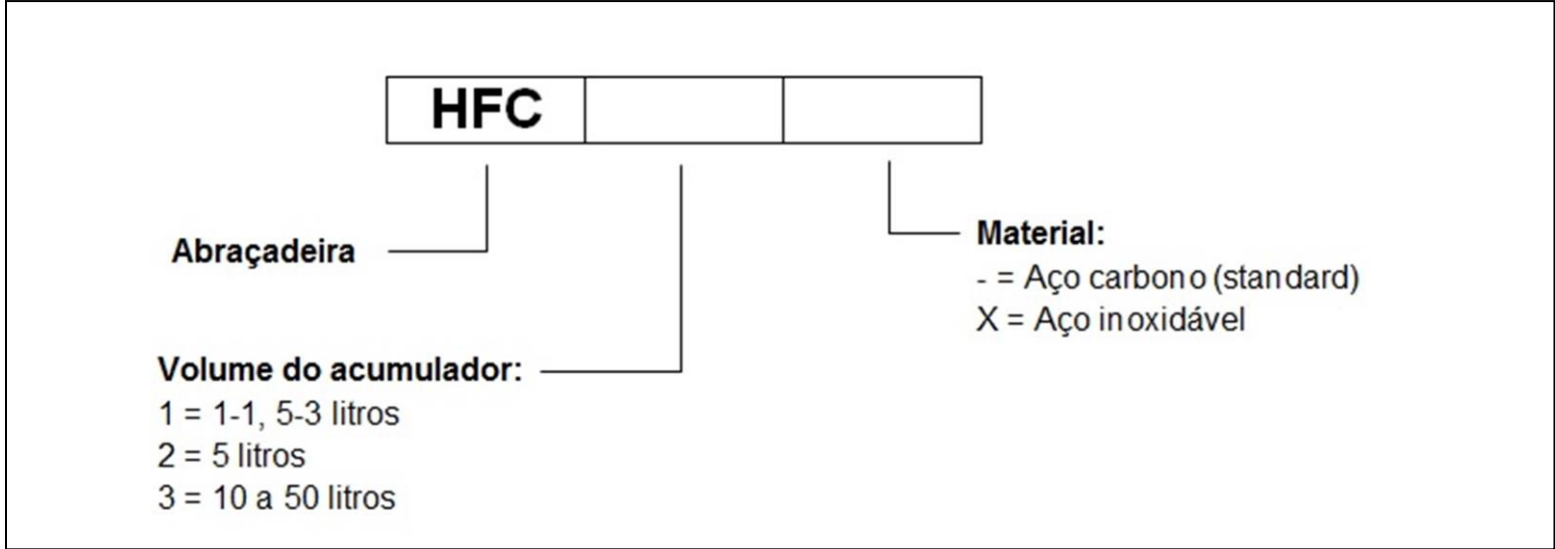
Abraçadeiras e bases de fixação são fabricadas de aço carbono bicromatizado, mas, a pedido, elas podem ser fornecidas inteiramente em aço inoxidável. O anel suporte é de borracha nitrílica. A pedido podem ser utilizados outros elastômeros.

3 - DIMENSÕES



Modelo	Acumulador		Peso (kg)	A	B	D	H	I	ØL
	Volume (litros)	Pressão Máxima (bar)							
HFC1	1-1, 5-3	80 a 360	0,85	135	194	114 a 122	66 a 70	100	13,5
HFC2	5		1,1	185	251	167 a 176	95 a 100	146	
HFC3	10 a 50		1,35	298	285	215 a 227	120 a 126	216	

4 - NOMENCLATURA



1 – A HT se reserva a direito de alterar as informações contidas neste catálogo sem aviso prévio.

2 – Reprodução proibida.

3 – Se não indicado, dimensões em milímetros.

