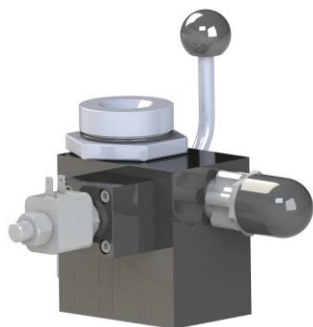


HSB 20

BLOCO DE PROTEÇÃO



1 - CARACTERÍSTICAS GERAIS

O bloco de segurança HSB20 combina numa unidade compacta todos os componentes necessários para uma conexão fácil do acumulador em um circuito hidráulico e sua proteção da sobrepressão. Ele também permite uma desmontagem rápida do acumulador ou uma verificação da pressão de pré-carga do acumulador quando o sistema está em operação. A série HSB20 é adequada para acumuladores de **1 a 50 litros**.

3 - CONSTRUÇÃO

A versão standard inclui:

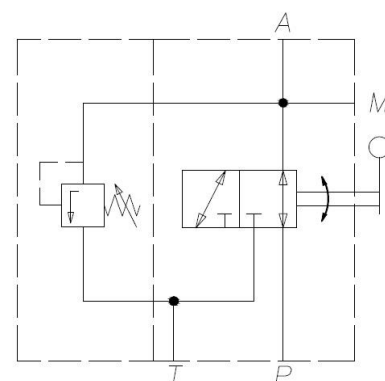
- Corpo em aço carbono.
- Válvula de esfera de 3 vias, em aço cromo, que conecta o acumulador à entrada ou à descarga.
- Local para montagem da válvula de alívio.
- Conexão do lado de instalação, rosca paralela fêmea BSP ISO 228.
- Conexão do lado do acumulador, rosca paralela macho BSP ISO 228.
- Juntas para óleo mineral (Nitrílica).
- Válvula de pressão HAG inclusa.

A pedido é fornecido com:

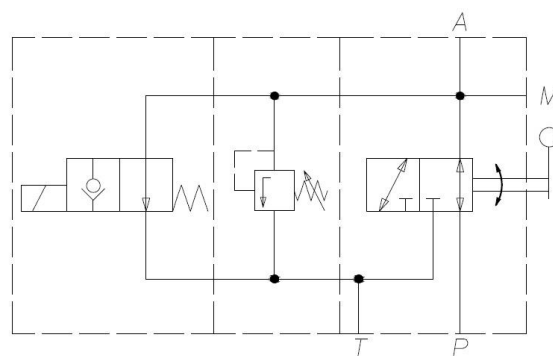
- Corpo com revestimento de níquel ou em aço inoxidável.
- Válvula solenoide de 2 vias para descarga elétrica, "normalmente aberta". Características técnicas (tensão, frequência, etc.) ou versão "normalmente fechada" deve ser especificada.
- Juntas em Viton®.

2 - SIMBOLOGIA HIDRÁULICA

HSB20M



HSB20E



4 - CARACTERÍSTICAS TÉCNICAS

Diâmetro da entrada	Ø20 mm
Vazões nominais a ~ 10 m/s	190 L/min
Pressão de trabalho máxima	360 bar
Intervalo de temperatura	-20 a +80°C standard (70°C com eletroválvula) -20 a +150°C (em Viton)
Válvula de alívio	Øfluxo = 10 mm. Ajustável de 5 a 360 bar.
Válvula solenoide	Tensão de alimentação = DC 24V – 110V – 220V AC 110V – 220V – (60Hz) Consumo de energia = 26W Proteção = IP65

5 - NOMENCLATURA

HSB20 **B** **360** **G** **-** **10**

Tipo
Descarga:
M = Apenas manual
E = Elétrica e manual

Válvula de alívio:
B = Válvula do tipo HAG...
(não ajustada)

Classe de pressão (bar)

Conexão do lado do acumulador:
G ≡ 2" BSP (padrão)
G1 = 1"1/4 BSP
P = 2" NPT
P1 = 1"1/4 NPT

Material da junta:
P = Nitrílica
V = Viton

Material do bloco:
- = Aço carbono (standard)
N = Aço carbono niquelado 25µ
X = Aço inoxidável

Número de série:
Dimensões e características inalteradas de 10 a 19

Tensão da bobina (somente para descarga E):

24 D = 24 VDC
110 D = 110 VDC
220 D = 220 VDC
110 = 110 VCA 60 Hz
220 = 220 VCA 60 Hz

6 - PEÇAS DE REPOSIÇÃO

Além do número da peça de reposição, especificar a designação completa do bloco ou o seu número de série, especialmente para a versão que não seja standard.

Tipo	Conexão do lado do acumulador ØA				Esfera da válvula de desligamento com juntas	Válvula de alívio HAG não ajustável (sem teste)	Kit de juntas
	BSP		NPT				
	1"1/4	2"	1"1/4	2"			
HSB 20	H10470	H10471	H10472	H10473	H2133	H2105/ ^{(bar)*} ...	H2141

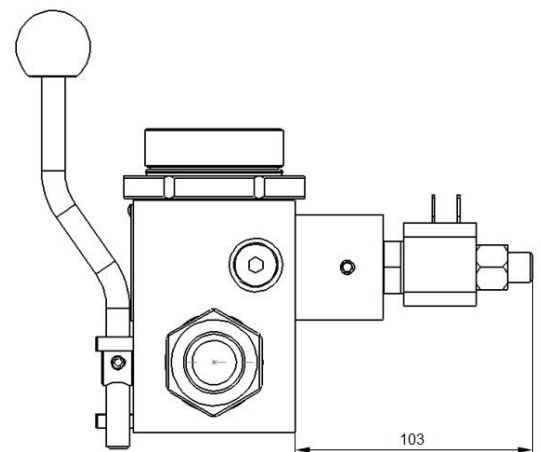
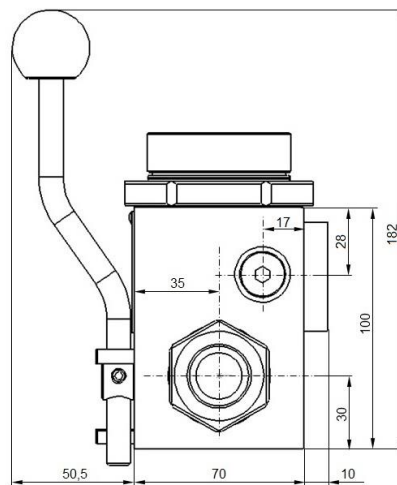
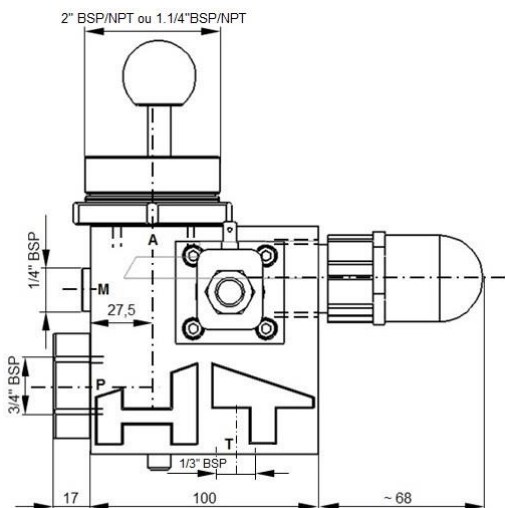
*Escolher, dentro dos limites do intervalo de regulagem, o valor maior do que a pressão de serviço.

7 - DIMENSÕES

COM VÁLVULA DE ALÍVIO HAG

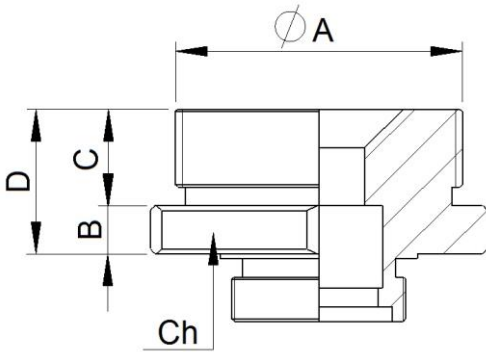
SEM ACIONAMENTO ELÉTRICO

COM ACIONAMENTO ELÉTRICO



Nipple

Conexão bloco-acumulador



Número	Tipo	ØA		B	C	D	Ch
H10470	HSB 20	BSP	1"1/4	10	16	26	50
H10471			2"		20	30	70
H10472		NPT	1"1/4		25	35	50
H10473			2"		26	36	70

- 1 – A HT se reserva a direito de alterar as informações contidas neste catálogo sem aviso prévio.
- 2 – Reprodução proibida.
- 3 – Se não indicado, dimensões em milímetros.

