



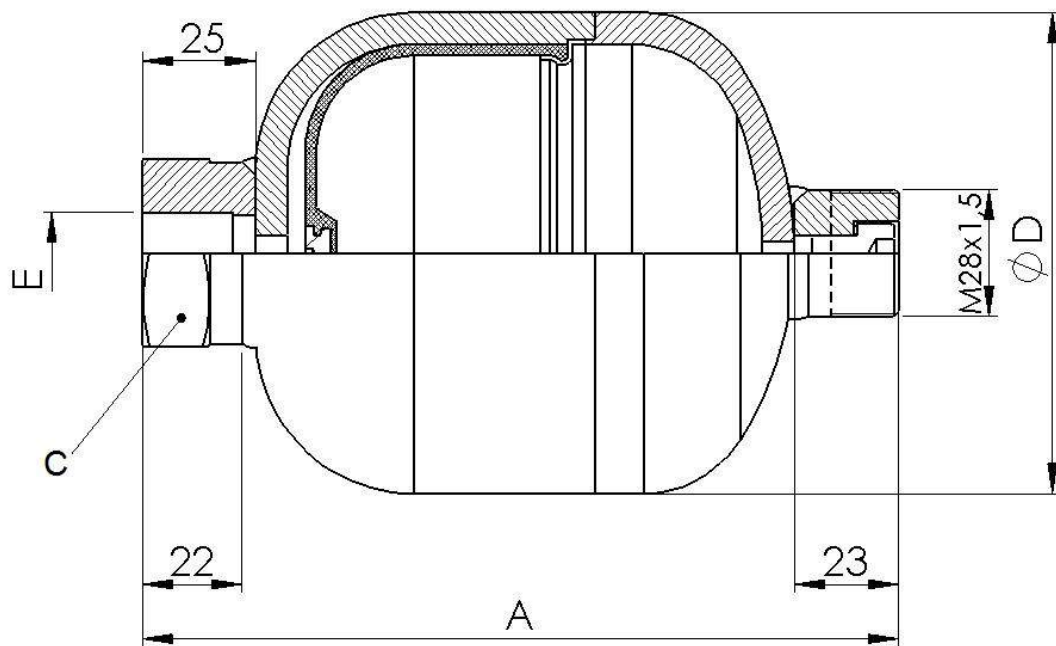
HDAW

ACUMULADOR DE MEMBRANA

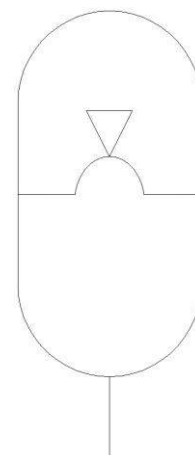
Pressão máxima de trabalho PS: 210 bar

Capacidade nominal: 0,35 a 0,75 litros

1 - PRINCÍPIO OPERACIONAL



2 - SIMBOLOGIA HIDRÁULICA



- O acumulador hidropneumático é um equipamento que permite, nos circuitos hidráulicos, uma notável concentração de energia em espaços limitados. Visto que os líquidos praticamente são incompressíveis e por isso não são aptos à concentração de energia, o objetivo se consegue aproveitando a grande compressibilidade dos gases.

3 - DIMENSÕES

Modelo	Pressão máxima de trabalho	Volume nominal	Peso líquido	Conexão do fluido E	Dimensão		SW C (mm)	Razão de pressão máxima (P2/P0)	Fluxo máximo (L/min)
					A (mm)	D (mm)			
HDAW-0,35	210	0,35	1,9	M18x1,5	143	97	32	8/1	80
HDAW-0,5		0,5	2,6		167	106			
HDAW-0,75		0,75	2,8		176	125	41		

4 - NOMENCLATURA

HDAW		P	210	C	M	10
-------------	--	----------	------------	----------	----------	-----------

Acumulador de membrana soldado

Capacidade nominal (litros):
0,35 – 0,5 – 0,75

Material membrana:
P = Nitrílica standard

Pressão máxima admissível (bar)

Número de série:
Dimensões e características inalteradas de 10 a 19

Conexão do líquido/fluido:
M = Rosca M18x1,5

Material do corpo e da válvula:
C = Corpo em aço carbono

5 - PERFORMANCE

Pressão máxima de trabalho PS	210 bar
Pressão de teste PT	PS x 1,5 bar
Intervalo de temperatura min. e max. TS	-10°C a +80°C
Razão de pressão (P ₂ /P ₀)	8:1
Capacidade nominal	0,35 – 0,5 – 0,75 litros

6 - CARACTERÍSTICAS CONSTRUTIVAS

A versão standard inclui:

- Corpo em aço carbono soldado, polido e pintado externamente com revestimento inibidor de ferrugem azul RAL 5015.
- Membrana em borracha nitrílica (P).
- Conexão do gás rosqueada: M28x1,5.
- Conexão do fluido rosqueada: M18x1,5.

1 – A HT se reserva a direito de alterar as informações contidas neste catálogo sem aviso prévio.

2 – Reprodução proibida.

3 – Se não indicado, dimensões em milímetros.

