

HP2

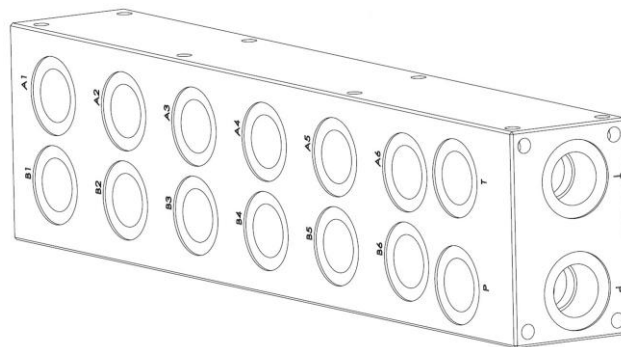
BLOCO MANIFOLD COM CONEXÕES TRASEIRAS PARA VÁLVULAS ISO 4401-03 (CETOP 03)



p máx 210 bar

Q máx 50 L/min

1 – PRINCÍPIO DE FUNCIONAMENTO



- A série de blocos manifold HP2 é projetada para a conexão em paralelo de duas ou mais válvulas ISO 4401-03 (CETOP 03);
- O monobloco projetado permite a criação simples de circuitos sem a utilização de tubulações e acessórios, reduzindo as dimensões totais para o mínimo possível;
- Todas as seções possuem uma conexão de pressão e de descarga em comum em ambas as pontas da subplaca;
- A vazão máxima pode ser aumentada para o dobro da saída se as subplacas forem alimentadas em ambas as pontas;
- Cada seção possui conexões de trabalho A e B posicionadas na parte traseira da subplaca;
- As subplacas estão disponíveis em ferro fundido.

2 – DADOS TÉCNICOS

Pressão máxima de operação	bar	
- conexões P – A – B		210
- conexão T		140
Vazão máxima	L/min	50
Dimensões das conexões:	BSP / NPT	
P – pressão		1/2"
T – drenagem inferior		1/2"
A/B - utilização		3/8"
Intervalo de temperatura ambiente	°C	-20 até +50
Intervalo de temperatura do fluido		-20 até +80
Intervalo de viscosidade do fluido	cSt	10 até 400
Grau de contaminação do fluido		25
Viscosidade recomendada	Segundo ISO 4406:1999 classe 20/18/15	

4 – NOMENCLATURA

HP2 X / 20

Bloco manifold
CETOP 03

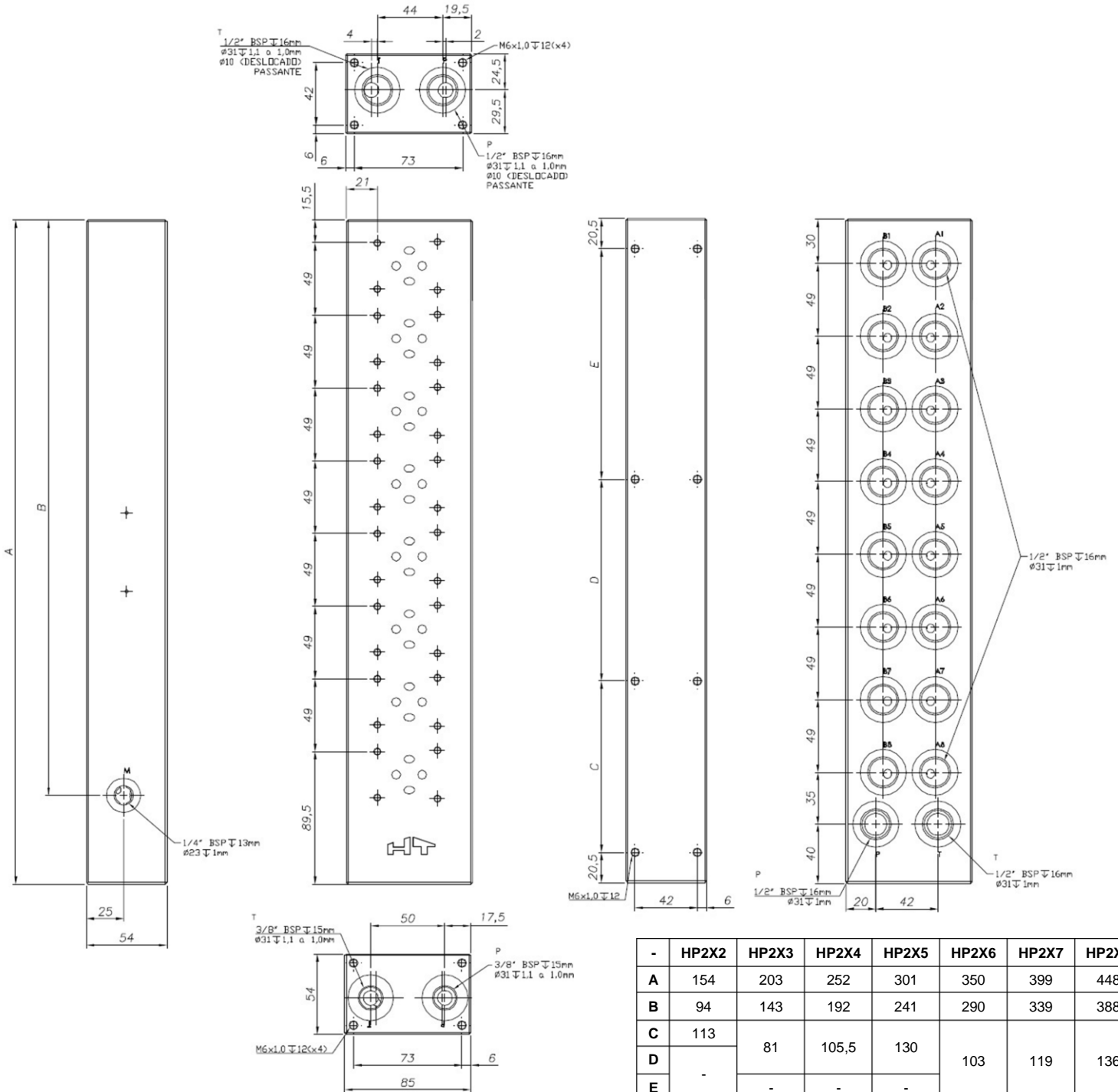
Material:
 X = Ferro fundido

Número de estações:
 2-3-4-5-6-7-8

Número de série:
 As dimensões permanecem
 inalteradas de 20 a 29

Rosca:
 B = BSP
 N = NPT

5 – DIMENSÕES



1 – A HT se reserva a direito de alterar as informações contidas neste catálogo sem aviso prévio.

2 – Reprodução proibida.

3 – Se não indicado, dimensões em milímetros.

