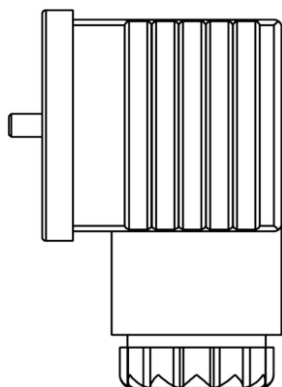




HEC

CONECTORES ELÉTRICOS SÉRIE 10

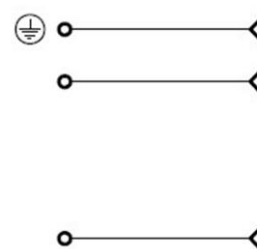
1 – PRINCÍPIO DE FUNCIONAMENTO



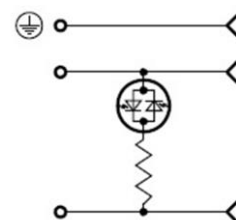
- Os conectores HEC, fabricados segundo a norma EM 175301-803, são utilizados principalmente para a conexão elétrica de válvulas solenoides;
- Quando corretamente instaladas e acopladas, elas fornecem proteção contra água segundo a norma IEC EN 60529, classe de proteção IP65;
- A classe de isolamento está, portanto, de acordo com as especificações IEC 60664-1:2007;
- O borne é removível da proteção externa para permitir conexões do fio a abraçadeiras e para permitir que os contatos elétricos possam ser girados por 90° se necessário;
- Estão disponíveis três modelos diferentes para funções específicas:
 - modelo **A**, conector dois polos + terra na cor cinza
 - modelo **B**, conector dois polos + terra na cor preta
 - modelo **L1**, com LED (tensão disponível: 24 VCC);
- Fornecidos com parafusos M3 e vedações NBR.

2 – DIAGRAMA ELÉTRICO

modelos **A e B**



modelo **L**



3 – DADOS TÉCNICOS

		Modelos A e B	Modelo L1
Fornecimento de tensão	-	Até 230 VCC/VCA	24 VCC
Número de polos	-	2 + terra	
Corrente nas conexões: nominal	A	10	
máxima		16	
Resistência do contato	mΩ	≤ 4	
Tamanho máximo do condutor	mm	1,5	
Saída do cabo	-	PG9 / PG11 unificados	
Compatibilidade eletromagnética (EMC)	-	Segundo 2004/108/CE	
Baixa tensão	-	Segundo 2006/95/CE	
Grau de proteção	-	IP 65 – IEC 60529	
Classe de isolamento	-	Classe C (IEC 60664-1:2007-04)	
Temperatura de operação	°C	-40 a +90	

4 – NOMENCLATURA

HEC - / **10**

Conector elétrico

Modelo:

A = dois polos + terra – lado A (solenóide A) – cor cinza

B = dois polos + terra – lado B (solenóide B) – cor preta

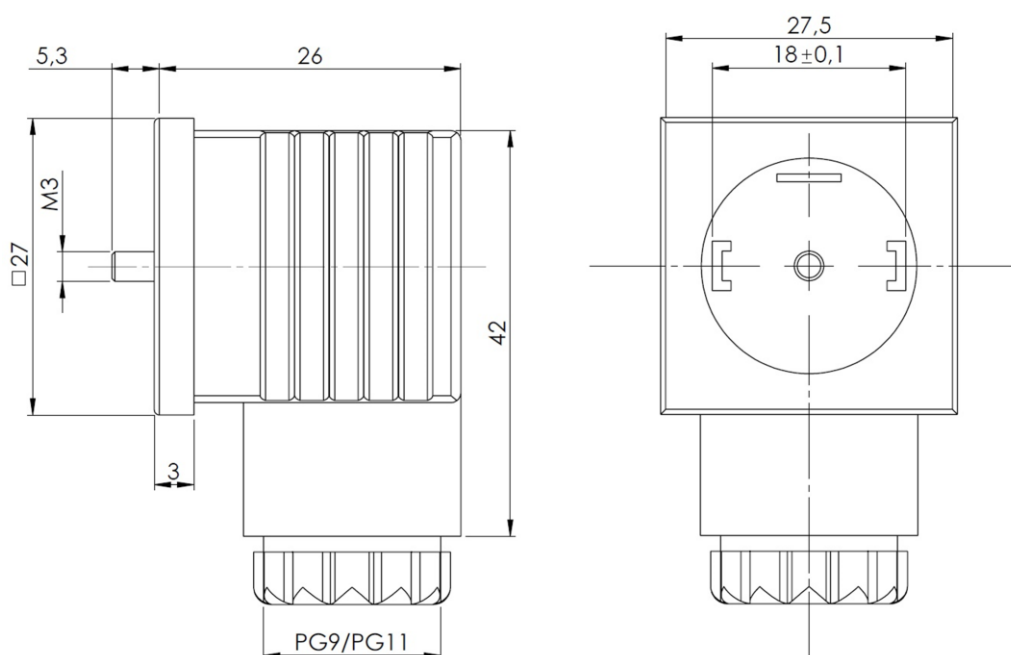
L1 = dois polos + terra com LED que acende quando o solenóide é energizado.

Tensão de alimentação 24 VCC

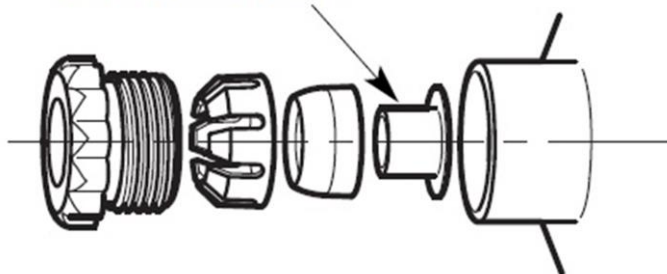
Número de série:

As dimensões gerais e de montagem permanecem inalteradas de 10 a 19

5 – DIMENSÕES



remova esta vedação para obter uma PG11



1 – A HT se reserva a direito de alterar as informações contidas neste catálogo sem aviso prévio.

2 – Reprodução proibida.

3 – Se não indicado, dimensões em milímetros.

