

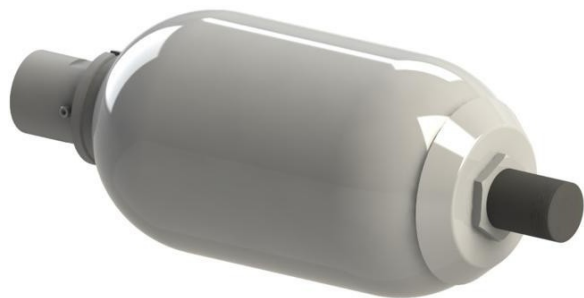
HBAX - 210 - INOX

ACUMULADOR DE BEXIGA

ASME

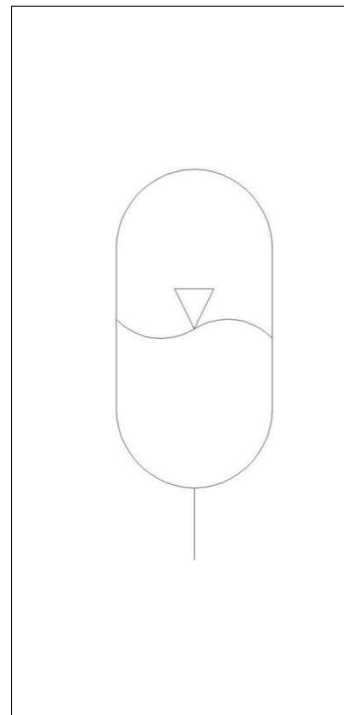
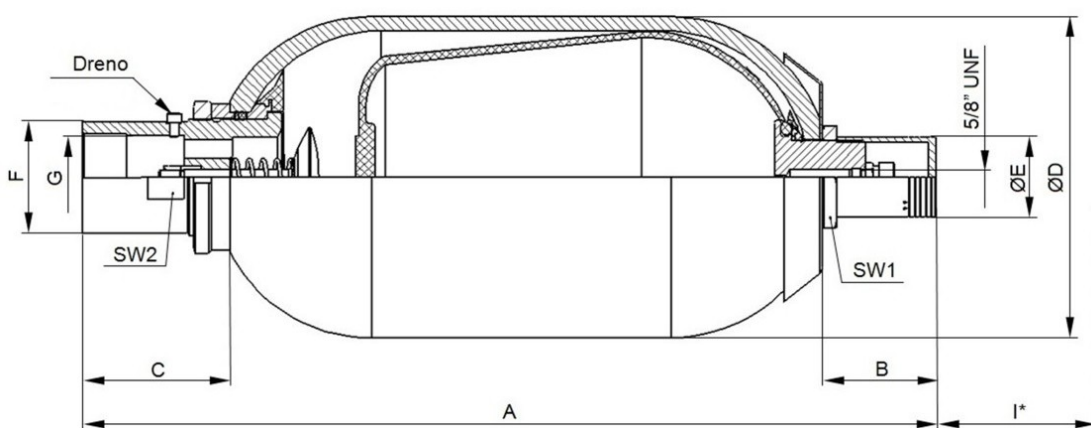
Pressão máxima de trabalho PS: 80 / 140 / 210 bar

Capacidade nominal: 10 a 50 litros



1 - PRINCÍPIO

SIMBOLOGIA HIDRÁULICA

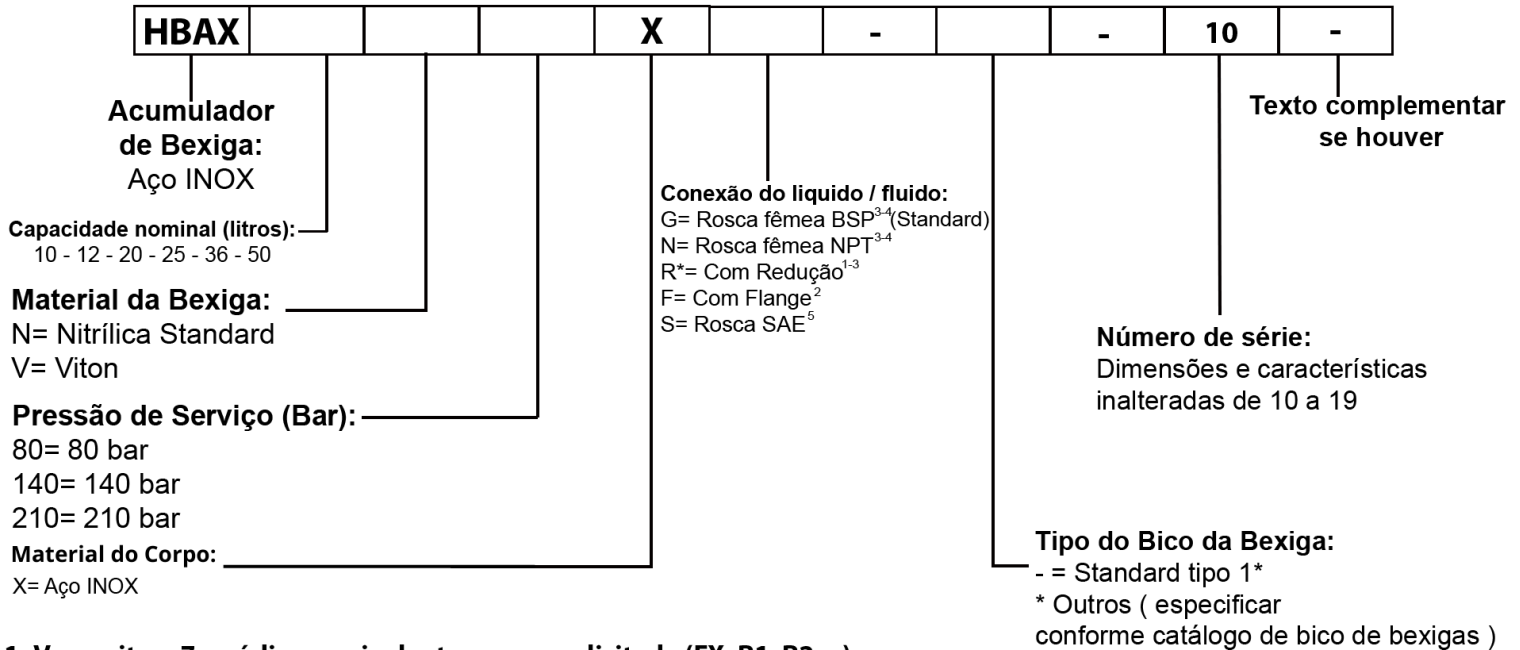


- O acumulador hidropneumático é um equipamento que permite, nos circuitos hidráulicos, uma notável concentração de energia em espaços limitados. Visto que os líquidos praticamente são incompressíveis e por isso não são aptos à concentração de energia, o objetivo se consegue aproveitando a grande compressibilidade dos gases. O acúmulo de energia potencial pode ser usado em diversas situações como definido no catálogo 092-100.

2 - DIMENSÕES

Modelo	Máx. Pressão de trabalho (bar)	Volume de gás (litros)	Conexão fluido G/P	A	B	C	∅D	∅E	∅F	H	I*	SW 1	SW 2
HBAX 10	80 / 140 / 210	7,5	2"	566±11	60	101	224+-2	55	77	11	140	70	70
HBAX 12		9		625±13									
HBAX 20		16,5		716±20									
HBAX 25		20		876±20			220+-2						
HBAX 36		28		1041±30									
HBAX 50		41,5		1391±35									

3 – NOMENCLATURA



1- Ver no item 7 o código equivalente a rosca solicitada (EX: R1, R2...)

2- Informar referência do flange em texto complementar

3- Para válvulas de aço inox de acumuladores de 10 a 50 litros, as roscas disponíveis são: **G= Rosca Fêmea 1.1/2" BSP;**
P= Rosca fêmea 1.1/2" NPT e R (exceto R5 e R10)

4- Ver tabela item 2 dimensões de conexão conforme volume do acumulador.

5- Informar rosca no texto complementar.

4 – PERFORMANCE

Pressão máxima de trabalho PS	80 / 140 / 210 bar
Pressão de teste PT	PS x 1,5 bar
Intervalo de temperatura mín. e máx. TS	-40°C a +120°C (pode sofrer restrições de acordo com o material da bexiga)
Capacidade nominal	10 a 50 litros

5 – CARACTERÍSTICAS

A versão standard inclui:

- Corpo em aço inoxidável.
- Válvulas em aço inoxidável.
- Conexão do líquido G com rosca fêmea ISO 228.
- Bexiga e vedações em borracha nitrílica standard N.
- Teste e construção de acordo com a norma diretiva ASME SEÇÃO VIII DIV. 1.
- Pré-carga com nitrogênio a +/- 15 bar (outros valores disponíveis se especificados no pedido).
- Bico da bexiga Standard n° 1 com válvula de gás (pré-carga) rosca macho 5/8" - UNF.

A pedido, o acumulador pode ser fornecido com:

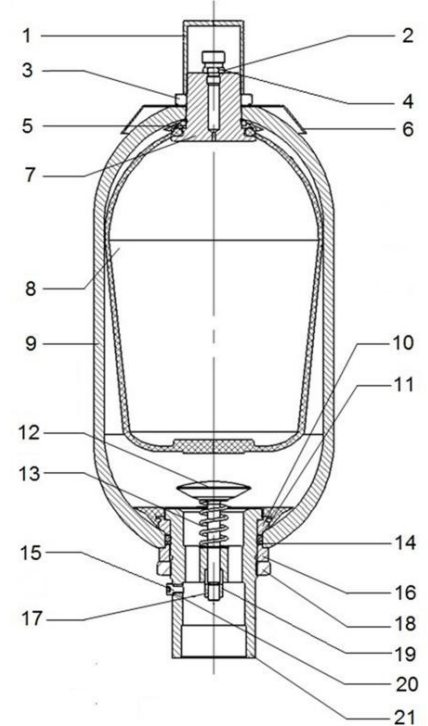
- Redução R com rosca ISO 228 (BSP) para os diâmetros indicados na tabela, com outras roscas a serem especificadas ou cegas.
- Bico da bexiga e válvula de gás (pré-carga) especial conforme catálogo de bexigas 098-190 ou 098-220.

6 – COMPONENTES E PEÇAS DE REPOSIÇÃO

A tabela abaixo fornece a lista dos componentes do acumulador e, para cada modelo, a numeração da peça a ser utilizada no caso de pedido de peças de reposição. **ESSE NÚMERO É VÁLIDO APENAS PARA A VERSÃO STANDARD.**

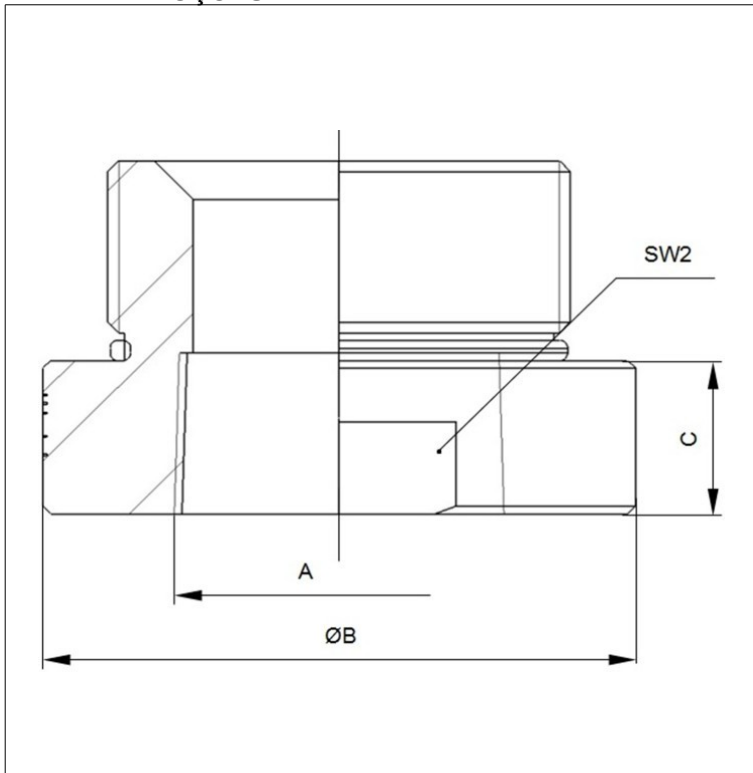
Para todas as versões diferentes da standard é necessário fornecer o número de série do fabricante e o material.

A bexiga deve ser pedida de acordo com as instruções fornecidas no catálogo 098- 190 ou dando o código de identificação do acumulador ou o número de série do fabricante.



Item	Descrição	Pçs	Modelos	
			HBAX 10-15-20-25-36-50	
1	Tampa de proteção	1		H120101X
2	Válvula de preenchimento de gás	1		H090201X
3	Porca de fixação da válvula de gás	1		H120301X
4	Vedação da válvula de gás	1		H090401X
5	Anel de borracha	1		H120501X
6	Placa de identificação	1		H120601X
7	Corpo da válvula de gás	1		H120701X
8	Bexiga	1	Ver designação detalhada do catálogo 098-190	
9	Corpo do acumulador	1	Verificar com setor comercial da HT	
10	Anel bi-partido	1		H121001X
11	Junta	1		H121101X
12	Válvula fungiforme	1		H121201X
13	Mola	1		H121301X
14	Anel de encosto	1		H121401X
15	Parafuso de dreno	1		H121501X
16	Anel de ajuste	1		H121601X
17	Porca auto-travante	1		H121701X
18	Porca da válvula de fluido	1		H121801X
19	Bucha de amortecimento	1		H121901X
20	Junta para parafuso de dreno	1		H122001X
21	Corpo da válvula de fluido	1		H122101X
Grupo - Bico bexiga completo (itens 1,3, 5 e 7)		1		H122201X
Grupo - Válv. De fluido completa (itens 10 a 21)		1		H122301X
Kit de vedações		1	H122401X	H090401X H121101X H121401X
Kit de reparo		1	H122501X	H090401X H121101X H121401X H121001X H122001X

7 -REDUÇÕES



Volume	Referência	A	ØB	C	SW2
10 a 50 (litros)	R1 R2 R3 R4 R5 R6 R7 R8 R9 R10 RE ¹	1/2" BSP 3/4" BSP 1" BSP 1.1/4" BSP 1.1/2" BSP 1/2" NPT 3/4" NPT 1" NPT 1.1/4" NPT 1.1/2" NPT Especial	77	11	70

1 - Caso a rosca desejada não esteja na lista, indicar RE no código e informar a rosca em texto complementar.

1 - Para generalidades, escolha do acumulador e aplicações mais usuais, consultar catálogo 092-100. 2 - A HT se reserva a direito de alterar as informações contidas neste catálogo sem aviso prévio.

3 - Reprodução proibida.

4 - Se não indicado, dimensões em milímetros.

