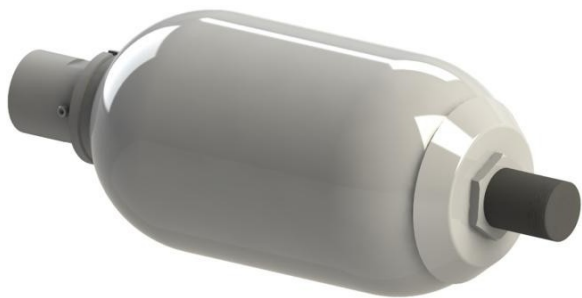


# HBAC - 360

ACUMULADOR DE BEXIGA

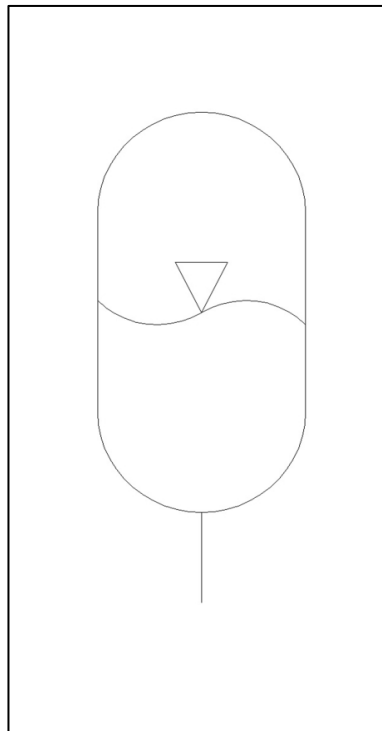
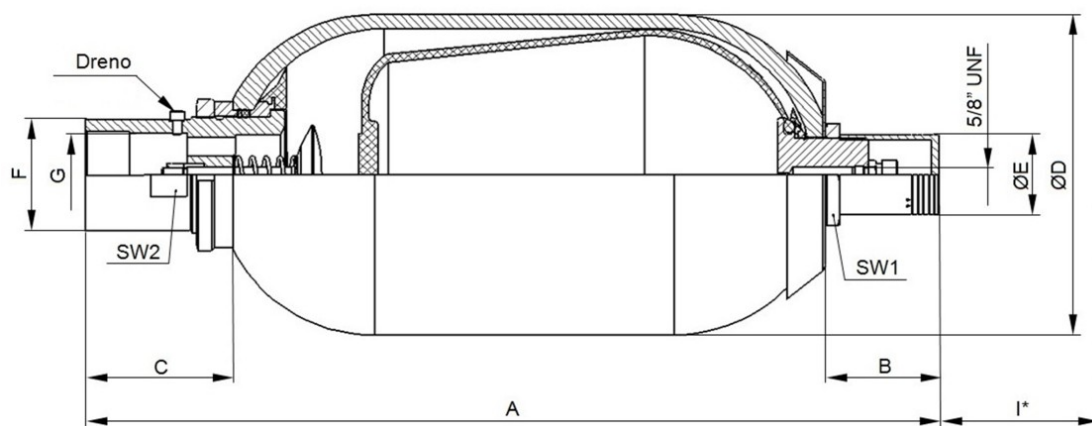


Pressão máxima de trabalho PS: 360 bar

Capacidade nominal: 1 a 50 litros

## 1 - PRINCÍPIO

## SIMBOLOGIA HIDRÁULICA



- O acumulador hidropneumático é um equipamento que permite, nos circuitos hidráulicos, uma notável concentração de energia em espaços limitados. Visto que os líquidos praticamente são incompressíveis e por isso não são aptos a concentração de energia, o objetivo se consegue aproveitando a grande compressibilidade dos gases.

O acúmulo de energia potencial pode ser usado em diversas situações como definido no catálogo 092-100.

## 2 - DIMENSÕES

Modelo	Máx. Pressão de trabalho (bar)	Volume de gás (litros)	Peso líquido (kg)	Conexão fluido G/ N	A	B	C	ØD	ØE	ØF	H	I*	SW 1	SW 2		
HBAC 1	360	1	5,2	3/4" (1/2")*	295 +5	47	52	114 +-1	25	36	11	140	32	32		
HBAC 1,5		1,5	6,3		355 +5											
HBAC 3		2,95	11		1.1/4" (1")*										553 +8	65
HBAC 4		4	13	410 +-10												
HBAC 5		5	15	458 +-10												
HBAC 10		9,1	33	2" (1.1/2")*	590 +-15	82	101	224 +-2	55	77			70	70		
HBAC 15		14,5	43		740 +-15											
HBAC 20		18,2	48		895 +-15											
HBAC 25		23,5	59		1065 +-15											
HBAC 36		33,5	78		1412 +-20											
HBAC 50	50	108	1932 +-20													

\* Valores em evidência ( ) referêntes à redução aplicada na válvula de flúido quando fabricada em aço inox.

### 3 – NOMENCLATURA

<b>HBAC</b>		<b>360</b>		<b>-</b>		<b>-</b>		<b>-</b>	<b>10</b>	<b>-</b>
-------------	--	------------	--	----------	--	----------	--	----------	-----------	----------

**Acumulador de bexiga aço carbono**

**Capacidade nominal (litros):**  
1 - 1,5 - 3 - 4 - 5 - 10 - 15 - 20  
- 25 - 36 - 50

**Material da bexiga<sup>6</sup>:**  
N = Nitrílica standard  
H = Nitrílica hidrogenada  
B = Butil  
P = Neoprene  
V = Viton  
E = EPDM

**Pressão de serviço (bar)**

**Material do corpo:**  
C = corpo em aço carbono  
N = aço carbono niquelado 25µ  
R = aço carbono com revestimento de Rilsan®

**Conexão do líquido/fluido:**  
G = rosca fêmea BSP<sup>4-5</sup> (standard)  
N = rosca fêmea NPT<sup>4-5</sup>  
R\* = com redução<sup>2-4</sup>  
F = com flange<sup>5</sup>  
S = rosca SAE<sup>7</sup>

**Material do bico da bexiga/válvula do fluido<sup>1</sup>:**  
- = standard tipo 1 (aço carbono padrão)  
X = aço inoxidável<sup>4</sup>

**Tipo do bico da bexiga:**  
- = standard tipo 1\*  
\* = outros (especificar conforme catálogo de bico de bexigas)

**Texto complementar se houver**

**Número de série:**  
Dimensões e características inalteradas de 10 a 19

1 - Completar somente se o material do bico/válvula for diferente do material do corpo.  
2 - Ver no item 7 o código equivalente à rosca solicitada (EX: R1, R2...)  
3 - Informar referência do flange em texto complementar.  
4 - Para válvulas de aço inox dos acumuladores de 1 a 1,5 litros, as roscas disponíveis são: G = Rosca fêmea 1/2" BSP; N = Rosca fêmea 1/2" NPT e R (exceto R2 e R4\*). \*Checar tabela 7-Reduções  
5 - Para válvulas de aço inox dos acumuladores de 10 a 50 litros, as roscas disponíveis são: G = Rosca fêmea 1.1/2" BSP; N = Rosca fêmea 1.1/2" NPT e R (exceto R5 e R10\*). \*Checar tabela 7-Reduções  
6 - Ver tabela item 2 dimensões de conexão conforme volume do acumulador.  
7 - Ver catálogo 092-100 item 3-14 informações sobre material da bexiga.  
8 - Informar rosca no texto complementar.

### 4 – PERFORMANCE

Pressão máxima de trabalho PS	360 bar
Pressão de teste PT	PS x 1,43 bar
Intervalo de temperatura mín. e máx. TS	-40°C a +120°C (pode sofrer restrições de acordo com o material da bexiga)
Capacidade nominal	1 a 50 litros

### 5 – CARACTERÍSTICAS

#### A versão standard inclui:

- Corpo em aço carbono temperado e revenido, polido e pintado externamente com revestimento inibidor de ferrugem.
- Válvulas em aço carbono bicromatizadas.
- Conexão do líquido G com rosca fêmea ISO 228.
- Bexiga e vedações em borracha nitrílica standard P.
- Teste e construção de acordo com a norma diretiva 97/23/CE.
- Pré-carga com nitrogênio a +/- 15 bar (outros valores disponíveis se especificados no pedido).
- Bico da bexiga Standard nº 1 com válvula de gás (pré-carga) rosca macho 5/8" - UNF.

#### A pedido, o acumulador pode ser fornecido com:

- Corpo protegido com revestimento químico de níquel (25 microns de espessura. Especificar outra espessura se necessário).
- Corpo protegido com revestimento de Rilsan®.
- Válvulas em aço inoxidável.
- Conexão da válvula de fluido com rosca especial<sup>1</sup>.
- Redução R com rosca ISO 228 (BSP) para os diâmetros indicados na tabela, com outras roscas a serem especificadas ou cegas.
- Conexão flangeada do lado do fluido (especificar)<sup>1</sup>.
- Conexão flangeada do lado do gás para aplicações especiais<sup>1</sup>.
- Válvula de segurança no lado do gás, ou do fluido ou apenas com o adaptador para esta válvula<sup>1</sup>.
- Conexão especial anti-pulsção no lado do líquido<sup>1</sup>.
- Prontuário NR13.
- Bico da bexiga e válvula de gás (pré-carga) especial conforme catálogo de bexigas 098-190 ou 098-220.

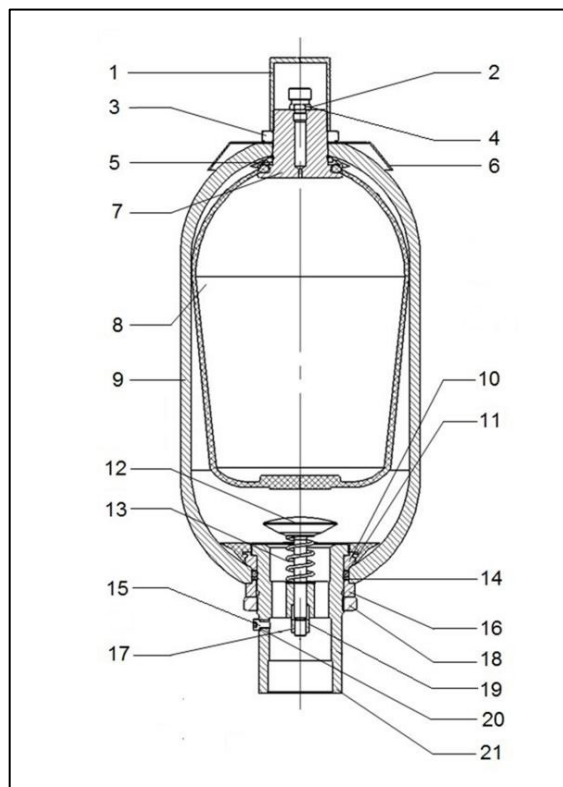
1 - Especificar a característica do código de identificação do acumulador e solicitar ao nosso departamento técnico tabela para os modelos disponíveis.

## 6 - COMPONENTES E PEÇAS DE REPOSIÇÃO

A tabela abaixo fornece a lista dos componentes do acumulador e, para cada modelo, a numeração da peça a ser utilizada no caso de pedido de peças de reposição. **ESSE NÚMERO É VÁLIDO APENAS PARA A VERSÃO STANDARD.**

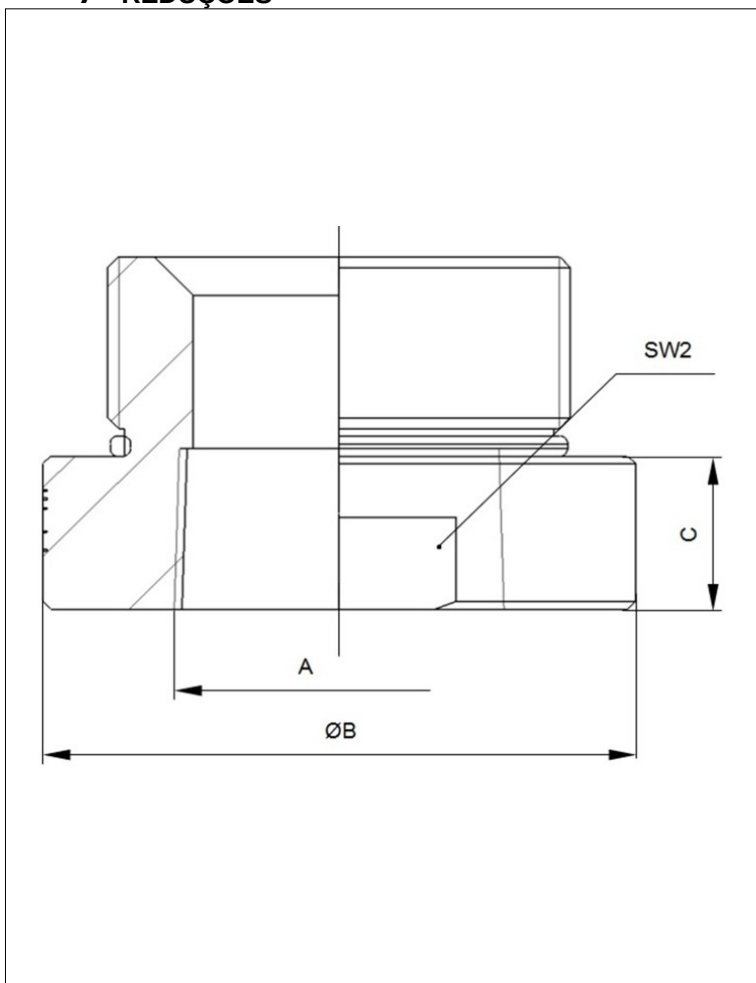
Para todas as versões diferentes da standard é necessário fornecer o número de série do fabricante e o material.

A bexiga deve ser pedida de acordo com as instruções fornecidas no catálogo 098-190 ou dando o código de identificação do acumulador ou o número de série do fabricante.



Item	Descrição	Pçs	Modelos						
			HBAC 1-1,5	HBAC 3	HBAC 4-5	HBAC 10-15-20-25-36-50			
1	Tampa de proteção	1	H090101			H120101			
2	Válvula de preenchimento de gás	1	H090201						
3	Porca de fixação da válvula de gás	1	H090301			H120301			
4	Vedação da válvula de gás	1	H090401						
5	Anel de borracha	1	H090501		H110501	H120501			
6	Placa de identificação	1	H090601		H110601	H120601			
7	Corpo da válvula de gás	1	H090701		H110701	H120701			
8	Bexiga	1	Ver designação detalhada do catálogo 098-190						
9	Corpo do acumulador	1	Verificar com setor comercial da HT						
10	Anel bi-partido	1	H091001	H101001	H111001	H121001			
11	Junta	1	H091101	H101101	H111101	H121101			
12	Válvula fungiforme	1	H091201	H101201		H121201			
13	Mola	1	H091301	H101301		H121301			
14	Anel de encosto	1	H091401	H101401	H111401	H121401			
15	Parafuso de dreno	1	H091501			H121501			
16	Anel de ajuste	1	H091601	H101601	H111601	H121601			
17	Porca auto-travante	1	H091701	H101701		H121701			
18	Porca da válvula de fluido	1	H091801	H101801		H121801			
19	Bucha de amortecimento	1	H091901			H121901			
20	Junta para parafuso de dreno	1	H092001			H122001			
21	Corpo da válvula de fluido	1	H092101	H102101		H122101			
Grupo - Bico bexiga completo (itens 1,3, 5 e 7)		1	H092201		H112201	H122201			
Grupo - Válv. De fluido completa (itens 10 a 21)		1	H092301	H102301	H112301	H122301			
Kit de vedações	1	H092401	H090401	H102401	H090401	H112401	H090401	H122401	H090401
			H091101		H101101		H111101		H121101
			H091401		H101401		H111401		H121401
Kit de reparo	1	H092501	H090401	H102501	H090401	H112501	H090401	H122501	H090401
			H091101		H101101		H111101		H121101
			H091401		H101401		H111401		H121401
			H091001		H101001		H111001		H121001
			H092001		H092001		H092001		H092001

## 7 - REDUÇÕES



Volume	Referência	A	ØB	C	SW2	
1 - 1,5 (litros)	R1	3/8" BSP	36	11	32	
	R2	1/2" BSP				
	R3	3/8" NPT				
	R4	1/2" NPT				
	RE <sup>1</sup>	Especial				
3 (litros)	R1	3/8" BSP				
	R2	1/2" BSP				
	R3	3/4" BSP				
4 - 5 (litros)	R4	3/8" NPT	53		11	50
	R5	1/2" NPT				
	R6	3/4" NPT				
	RE <sup>1</sup>	Especial				
10 a 50 (litros)	R1	1/2" BSP	77	11		70
	R2	3/4" BSP				
	R3	1" BSP				
	R4	1.1/4" BSP				
	R5	1.1/2" BSP				
	R6	1/2" NPT				
	R7	3/4" NPT				
	R8	1" NPT				
	R9	1.1/4" NPT				
	R10	1.1/2" NPT				
RE <sup>1</sup>	Especial					

1 - Caso a rosca desejada não esteja na lista, indicar RE no código e informar a rosca em texto complementar.

- 1 - Para generalidades, escolha do acumulador e aplicações mais usuais, consultar catálogo 092-100.
- 2 - A HT se reserva a direito de alterar as informações contidas neste catálogo sem aviso prévio.
- 3 - Reprodução proibida.
- 4 - Se não indicado, dimensões em milímetros.

