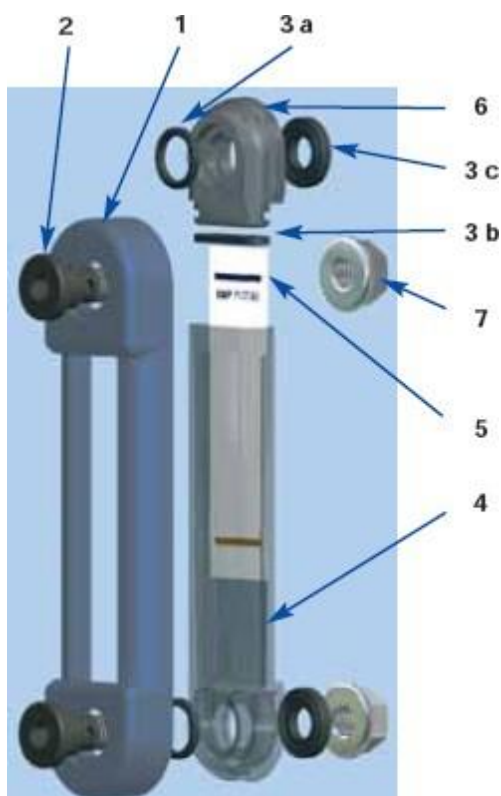


# LVA

## INDICADOR VISUAL DE NÍVEL COM TERMÔMETRO



### 1 – MATERIAIS

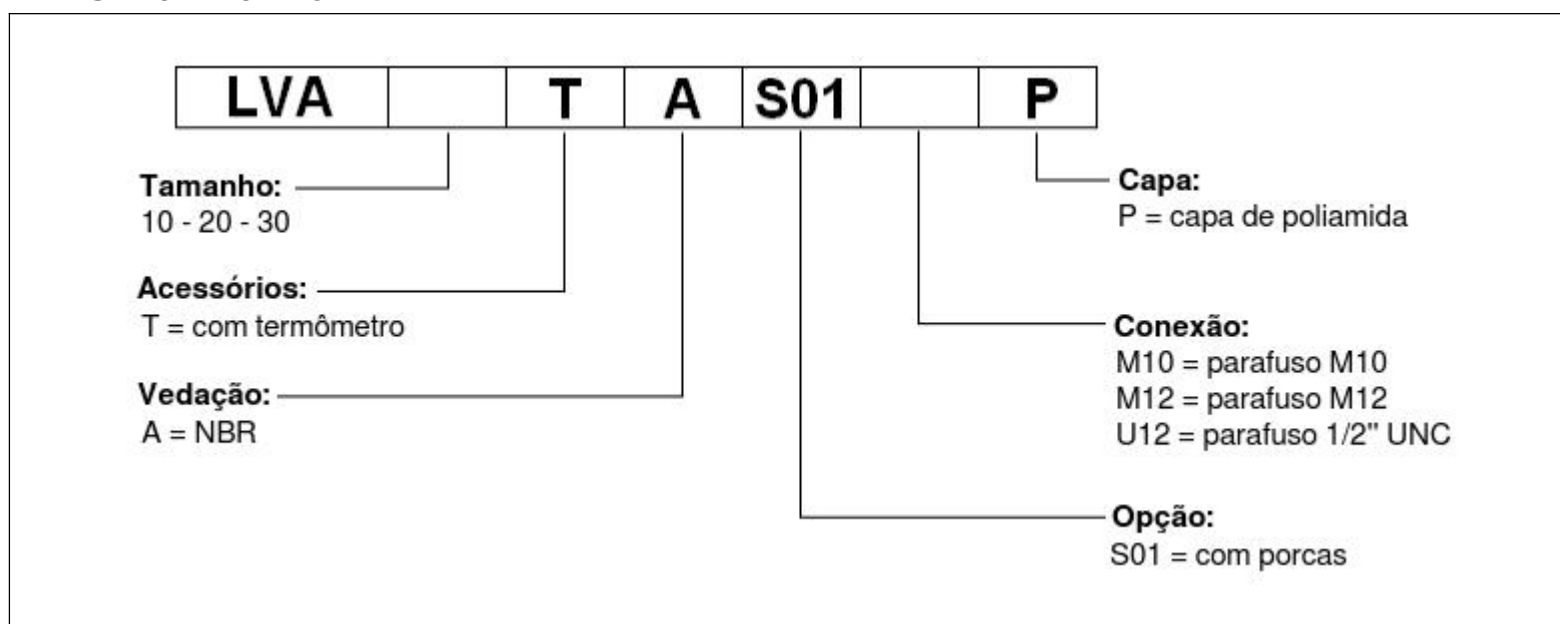


1	Capa	Poliamida
2	Parafusos	Aço galvanizado
3	Vedações	NBR
4	Lente	Poliamida
5	Placa de identificação	Alumínio pintado
6	Tampa do terminal	Nylon
7	Porcas	Aço galvanizado

**2 – CARACTERÍSTICAS TÉCNICAS**

Tamanho	Peso	Torque de aperto do parafuso
LVA 10	0,13 kg	15 N.m
LVA 20	0,18 kg	
LVA 30	0,23 kg	

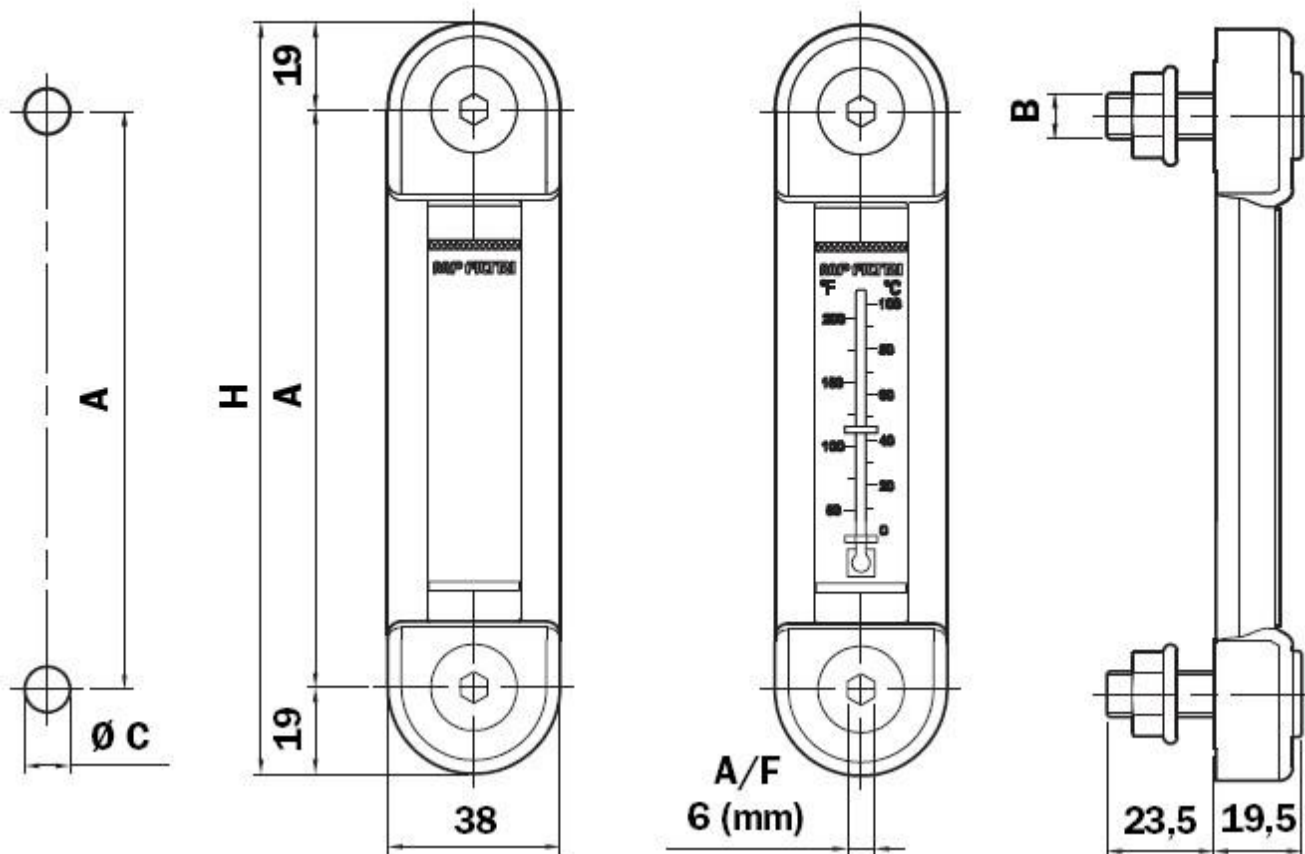
**3 – NOMENCLATURA**



**4 – DIMENSÕES**

Furos do reservatório

LVA.....T



**Tamanho**

**A**

**H**

LVA 10

76

114

LVA 20

127

165

LVA 30

254

292

**Conexão**

**B**

**C**

LVA..... M10

M10

10,5

1 - A HT se reserva a direito de alterar as informações contidas neste catálogo sem aviso prévio.

2 - Reprodução proibida.

3 - Se não indicado, dimensões em milímetros.

