

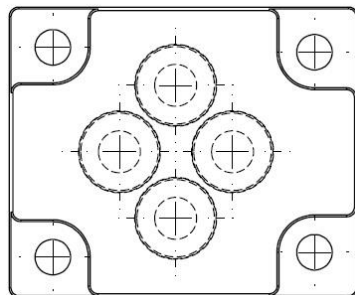
HPE

PLACAS CEGAS



p máx 350 bar

1 – PRINCÍPIO DE FUNCIONAMENTO



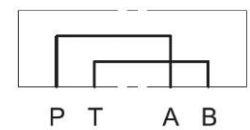
- As placas cegas HPE são utilizadas para manter os circuitos hidráulicos em funcionamento após a remoção de válvulas do sistema;
- Disponíveis para tamanhos nominais 6 e 10;
- Podem funcionar como adaptadores de válvulas de tamanho nominal 6 para válvulas de tamanho nominal 10 (modelo HPE 10A).

2 – SIMBOLOGIA HIDRÁULICA

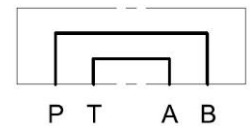
- HPE 6C e HPE 10C:



- HPE 6A:



- HPE 6B:



3 – DADOS TÉCNICOS

Modelo	HPE 6C	HPE 6A	HPE 6B	HPE 10C	HPE 10A
Pressão máxima de trabalho	350 bar				
Vedações	4 OR modelo 2037 (9,25x1,78) – 90 Shore	2 OR modelo 2068 (17,17x1,78) – 90 Shore		5 OR modelo 2050 (12,42x1,78) – 90 Shore	
Parafusos de fixação	M5x16			M6x20	M6x25

4 – NOMENCLATURA



Placas cegas

Modelo:

6C = Tamanho nominal 6 com ligações fechadas
 6A = Tamanho nominal 6 com ligação P em A
 6B = Tamanho nominal 6 com ligação P em B
 10C = Tamanho nominal 10 com ligações fechadas
 10A = Adaptador de tamanho nominal 6 para tamanho nominal 10

Número de série:

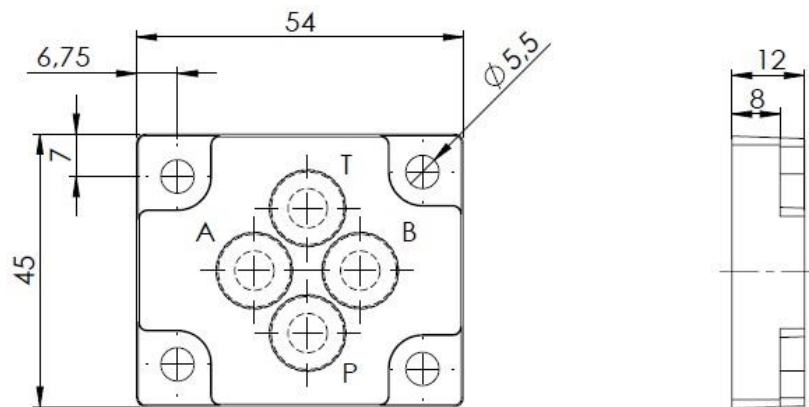
As dimensões gerais e de montagem permanecem inalteradas de 10 a 19

Vedações:

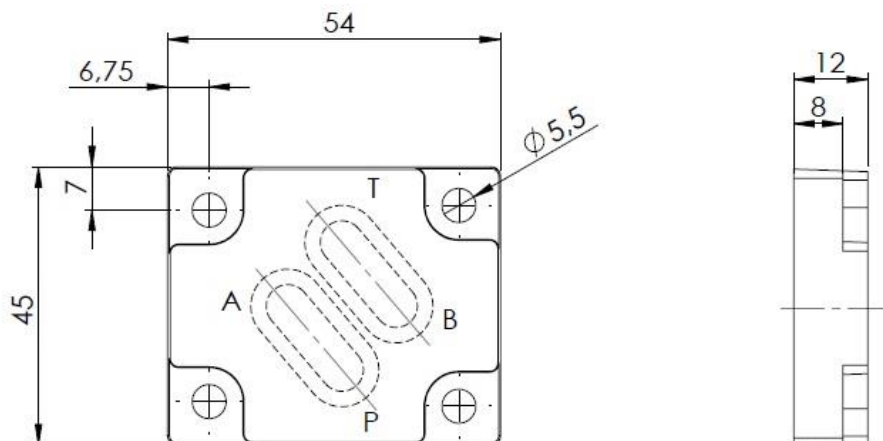
N = Nitrílica
 V = Viton

5 – DIMENSÕES

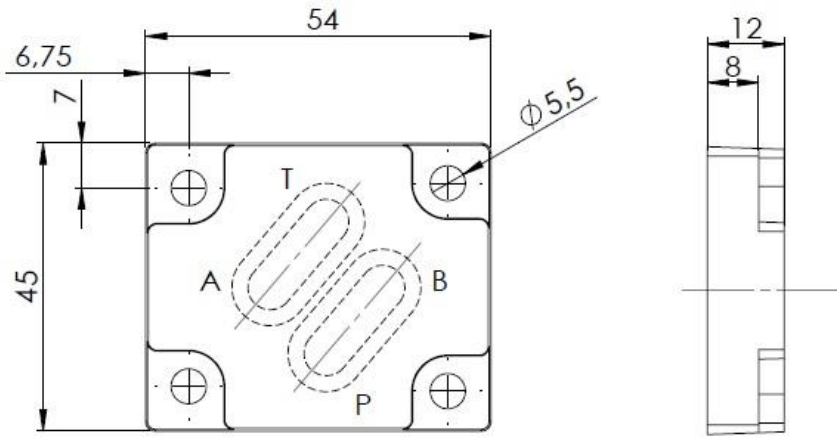
- HPE 6C:



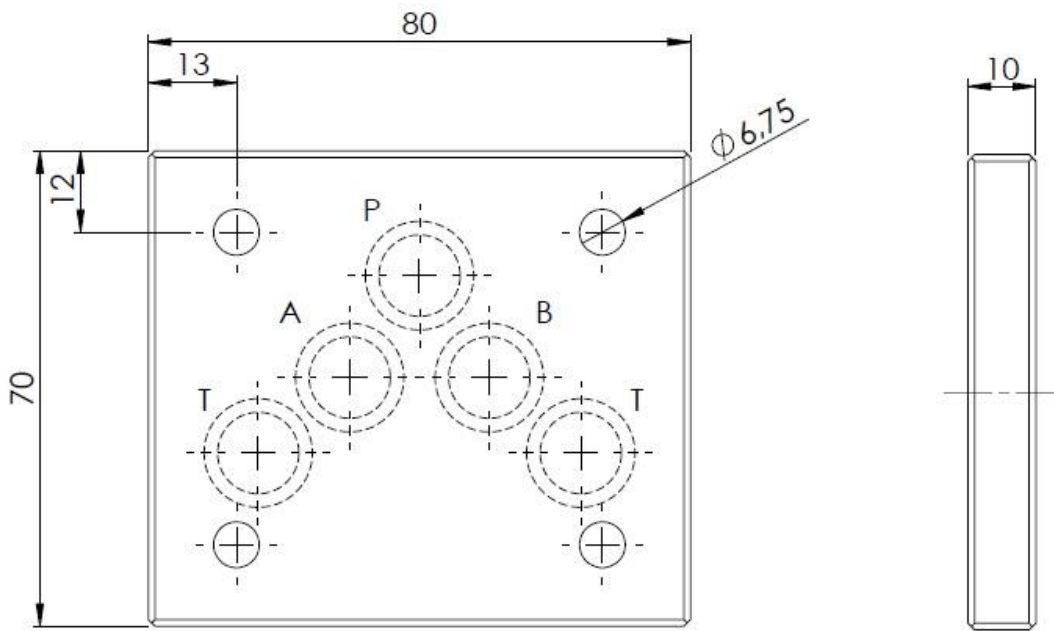
- HPE 6A:



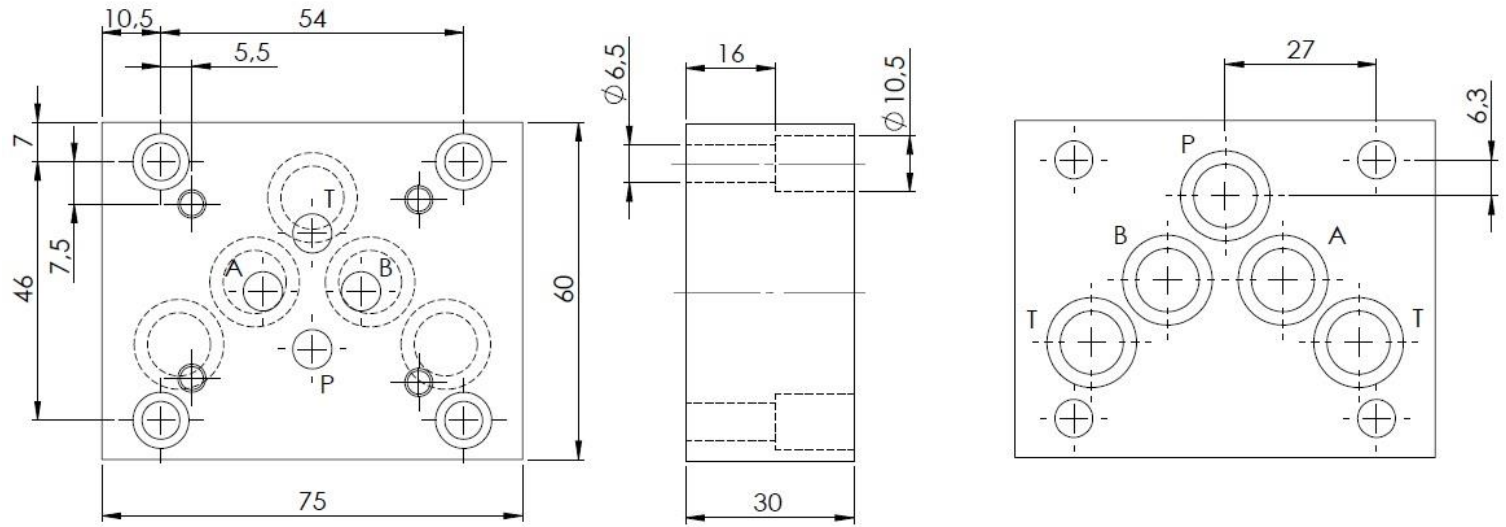
- HPE 6B:



- HPE 10C:



- HPE 10A:



1 – A HT se reserva a direito de alterar as informações contidas neste catálogo sem aviso prévio.

2 – Reprodução proibida.

3 – Se não indicado, dimensões em milímetros.

