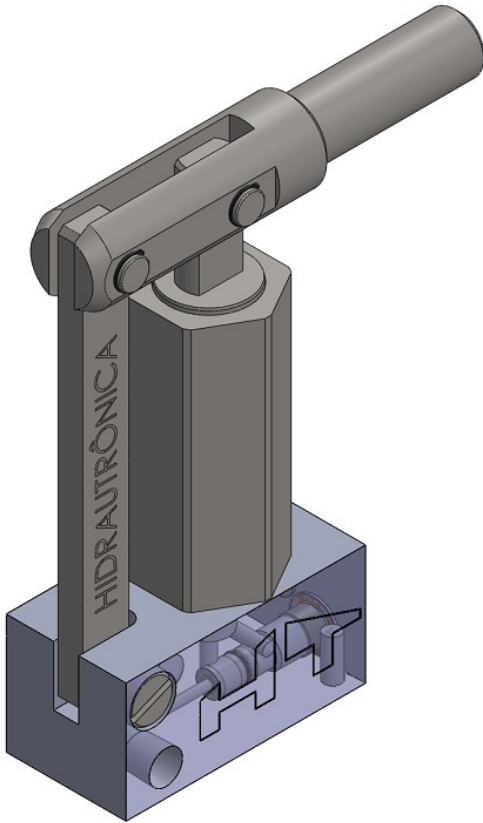


HP-X

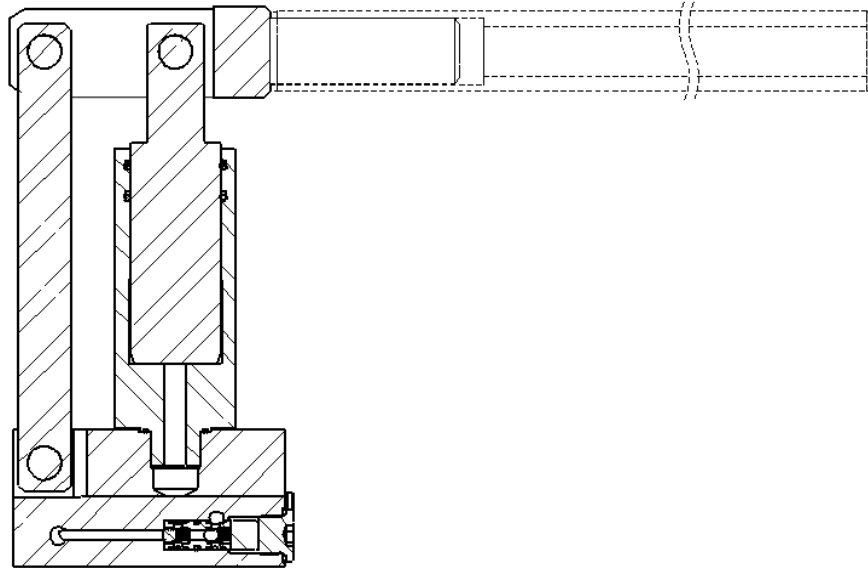
BOMBA MANUAL



P máx 140 bar

Capacidade: 12 e 36 cm³/curso

1 – PRINCÍPIO DE FUNCIONAMENTO



- A bomba manual HP-X da HT-Hidrautrônica é fabricada com uma construção bem compacta e pode ser montada em qualquer posição. A fixação é efetuada com 3 parafusos.

- É fabricada com aço INOX e atende a norma API.

2 – NOMENCLATURA



Bomba manual

Deslocamento volumétrico:
 12 = 12 cm³/curso
 36 = 36 cm³/curso

Número de série:
 As dimensões e características permanecem inalteradas de 10 a 19

Material:
 X = Aço inoxidável

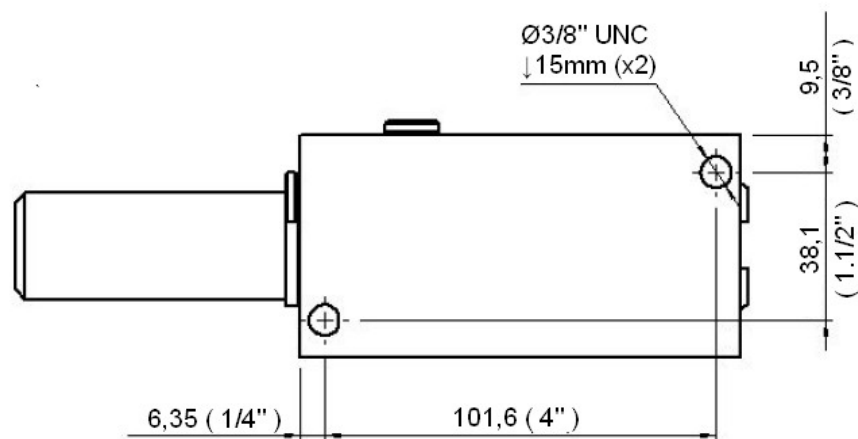
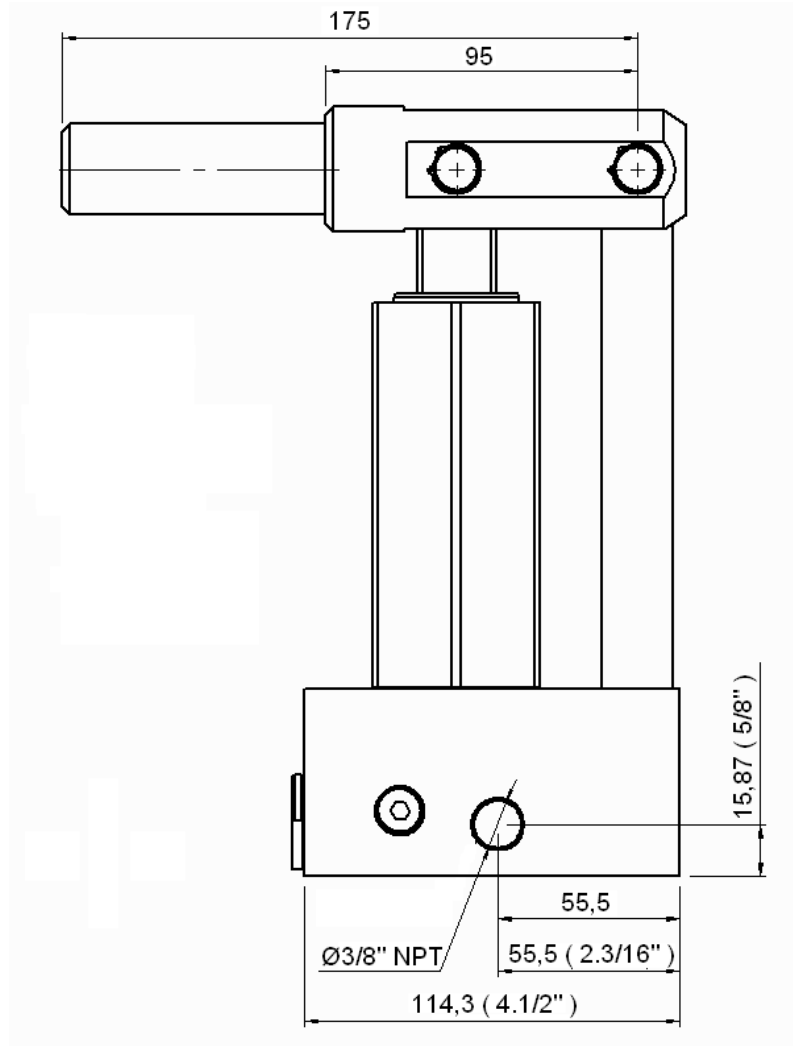
3 – CARACTERÍSTICAS TÉCNICAS

Tipo	Deslocamento	Pressão de trabalho
HP-X-12	12 cm ³ /ciclo	140 bar
HP-X-36	36 cm ³ /ciclo	35 bar

NOTAS:

- A alavanca faz parte do fornecimento padrão.
- A alavanca é um tubo trefilado com 40 cm.

5 – DIMENSÕES



- 1 – A HT se reserva a direito de alterar as informações contidas neste catálogo sem aviso prévio.
- 2 – Reprodução proibida.
- 3 – Se não indicado, dimensões em milímetros.