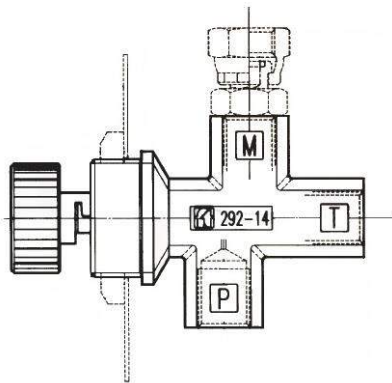


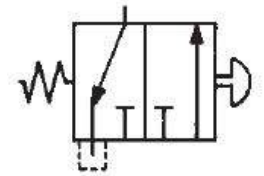
FT 292

VÁLVULA ISOLADORA DE MANÔMETRO

1 – PRINCÍPIO DE FUNCIONAMENTO



2 – SIMBOLOGIA HIDRÁULICA



- As válvulas push-button isoladoras de manômetro da série FT 292 são geralmente utilizadas para a proteção do manômetro, uma vez que elas possuem função dupla: a de amortecimento de ondas de pressão durante a abertura e a de isolamento completo do manômetro.

- Uma leitura é obtida apertando o botão. Ao soltar o botão, bloqueia a vazão para o manômetro com a drenagem automática da pressão residual. O botão pode ser travado para dar uma leitura contínua.

- Instalações para montagem em painel ou linha.

- Fixadores de montagem em painel são fornecidos juntamente com a válvula.

- Elas podem ser utilizadas para trabalharem a pressões até 400 bar.

3 – MATERIAIS

Corpo	9 S Mn Pb 23 – UNI 5105 – Forjado
Cursor	35 S Mn Pb 10 – UNI 5105 – Tratado termicamente
O'ring	Nitrílico
Push-button	Nylon 66
Peso	0,265 kg

4 – NOMENCLATURA

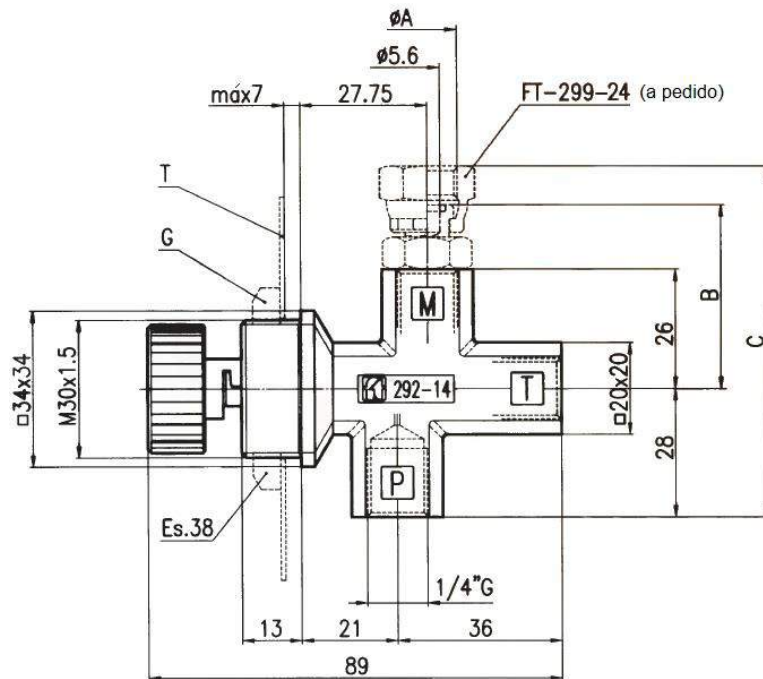
FT 292 - 14 GT

Válvula
isoladora de
manômetro

Modelo:
14

Acessório:
GT = Com porca e placa para montagem
em painel

5 – DIMENSÕES



Modelo	ØA	B	C
14	1/4" G	45	80

1 – A HT se reserva a direito de alterar as informações contidas neste catálogo sem aviso prévio.

2 – Reprodução proibida.

3 – Se não indicado, dimensões em milímetros.

