



HDAT

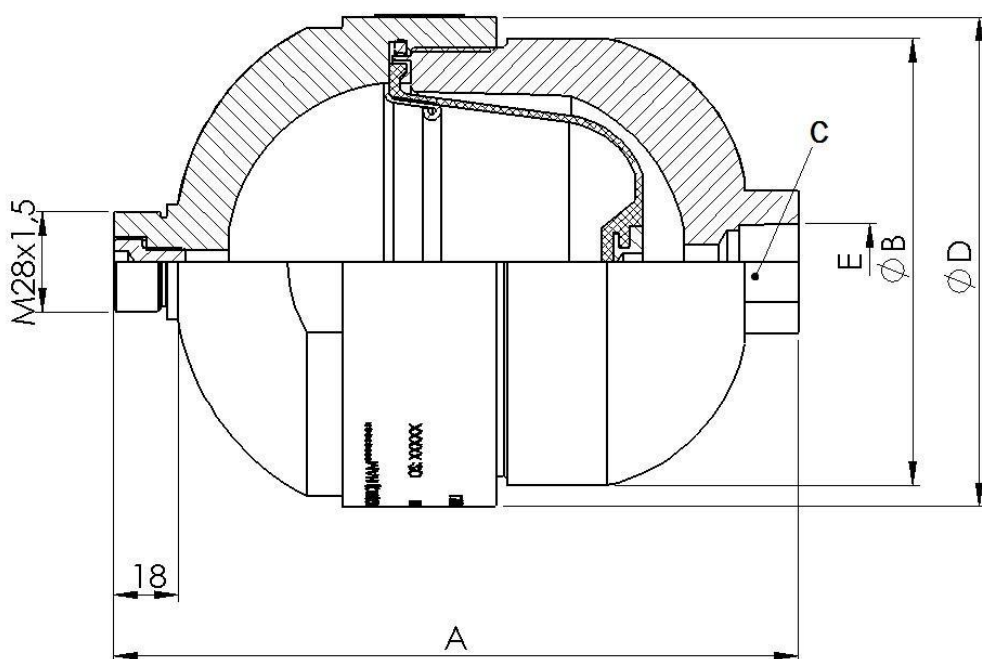
ACUMULADOR DE MEMBRANA

ASME SEÇÃO VIII DIV. 1

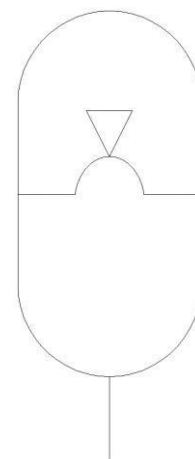
Pressão máxima de trabalho PS: 210 bar

Capacidade nominal: 0,1 a 0,75 litros

1 - PRINCÍPIO OPERACIONAL



2 - SIMBOLOGIA HIDRÁULICA



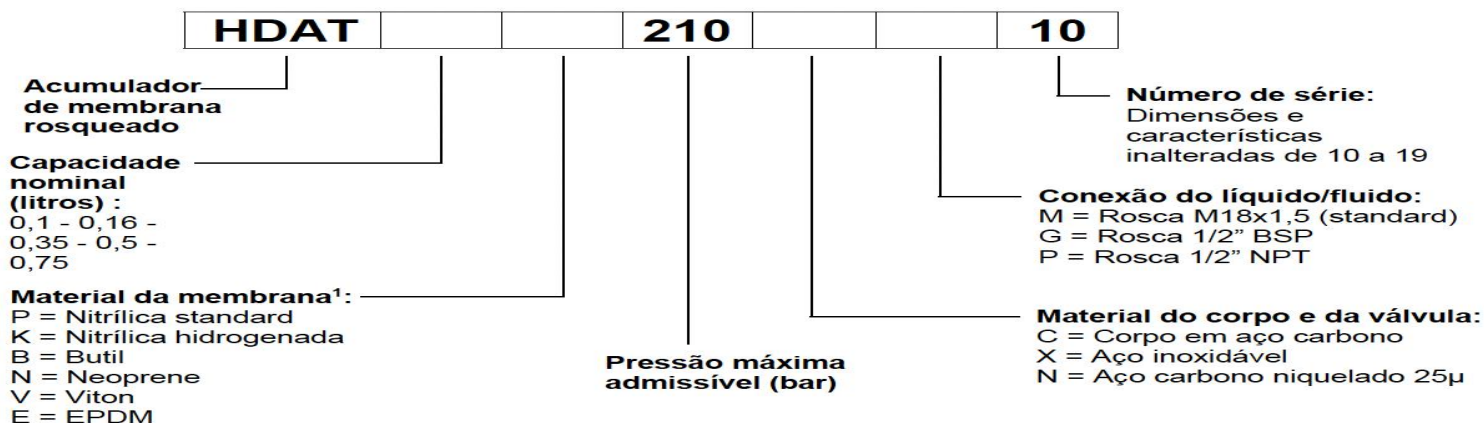
- O acumulador hidropneumático é um equipamento que permite, nos circuitos hidráulicos, uma notável concentração de energia em espaços limitados. Visto que os líquidos praticamente são incompressíveis e por isso não são aptos à concentração de energia, o objetivo se consegue aproveitando a grande compressibilidade dos gases.

- Por se tratar de um acumulador de membrana rosqueado, permite a manutenção e troca da membrana.

3 - DIMENSÕES

Modelo	Pressão de trabalho	Volume de gás (litros)	Peso líquido (kg)	Conexão do lado do fluido E			A (mm)	ØB (mm)	ØD (mm)	C (mm)
				M	P	G				
HDAT-0,1	210	0,1	1,9	M18x1,5	1/2" NPT	1/2" BSP	131	73	77	36
HDAT-0,16		0,16	2,2				137	78	78	30
HDAT-0,35		0,32	2,9				157	94	99	36
HDAT-0,5		0,48	4				172		116	
HDAT-0,75		0,75	7,7				192	120	137	40

4 - NOMENCLATURA



- 1- Ver catálogo 092-100 item 3-14 informação sobre material da membrana.
2- Informar modelo / tipo nos dados adicionais.

5 - PERFORMANCE

Pressão máxima de trabalho PS	210 bar
Pressão de teste PT	PS x 1,3 bar
Intervalo de temperatura min. e max. TS	-20°C a +150°C (pode sofrer restrições de acordo com o material da membrana).
Razão de pressão (P ₂ /P ₀)	6:1
Capacidade nominal	0,1 - 0,16 - 0,35 - 0,5 - 0,75 litros

6 - CARACTERÍSTICAS

A versão standard inclui:

- Corpo em aço carbono, polido e pintado externamente com revestimento inibidor de ferrugem azul RAL 5015.
- Membrana e juntas em borracha nitrílica (P).
- Conexão do gás: M28x1,5.
- Conexão do fluido: rosca paralela fêmea (dimensões M standard).
- Construção de acordo com ASME seção VIII DIV. 1.

A pedido, o acumulador pode ser fornecido com:

- Corpo com revestimento protetor de níquel 25 microns (especificar outras espessuras).
- Corpo em aço inoxidável AISI 316.
- Membrana em K, B, N, V e E (ver nomenclatura no catálogo 092-100 item 3-14).
- Conexão do fluido: rosca especial (dimensões E a pedido).
- Conexão do fluido flangeada (especificar dados do flange).

7 - PEÇAS DE REPOSIÇÃO

Item	Descrição	Modelo do acumulador				
		HDAT-0,1	HDAT-0,16	HDAT-0,35	HDAT-0,5	HDAT-0,75
1	Membrana ²⁾	10095/...	10098/...	10096/...	10097/...	10099/...

2) Para o código de pedido completo da membrana, especifique após o número, a letra correspondente ao elastômero (ver nomenclatura).

- 1 – A HT se reserva a direito de alterar as informações contidas neste catálogo sem aviso prévio.
2 – Reprodução proibida.
3 – Se não indicado, dimensões em milímetros.

