

HCP

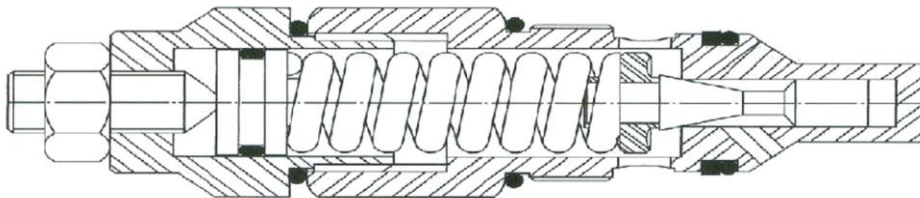
VÁLVULA DE PRESSÃO TIPO CARTUCHO



Pressão máxima: 210 bar

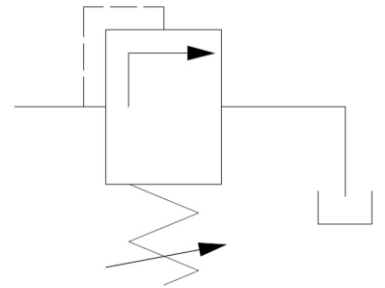
Vazão: 40 / 80 L/min

1 - PRINCÍPIO OPERACIONAL



- A válvula HCP é uma válvula de controle de pressão operada diretamente, tipo cartucho, que pode ser usada em blocos ou painéis.
- A pressão é normalmente controlada no máximo nos circuitos hidráulicos ou como um dispositivo limitando picos de pressão gerados durante a variação do movimento do atuador hidráulico.
- Está disponível em uma faixa de ajuste de controle de pressão.

2 - SIMBOLOGIA HIDRÁULICA



3 - CARACTERÍSTICAS

Pressão máxima de trabalho	bar	210
Pressão mínima regulada	Ver item 5.	
Vazão mínima	L/min	40 a 80
Intervalo de temperatura ambiente	°C	-20 a +50
Intervalo de temperatura do fluido		-20 a +70
Intervalo de viscosidade do fluido	cSt	2,8 a 380
Filtragem recomendada	µm abs.	≤ 25
Viscosidade recomendada	cSt	25
Peso	kg	0,15

4 - NOMENCLATURA



Válvula de pressão

Tamanho

(vazão):

40 = 40 Lpm

80 = 80 Lpm

- = Somente cartucho

B = com bloco

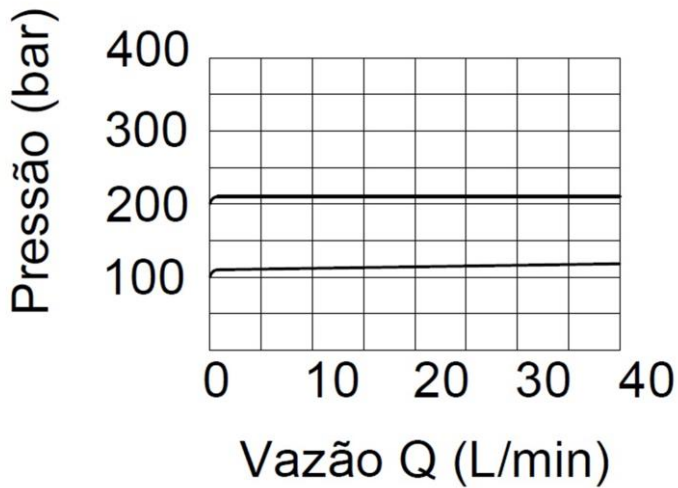
montagem em linha

Relação de pressão
de ajuste:

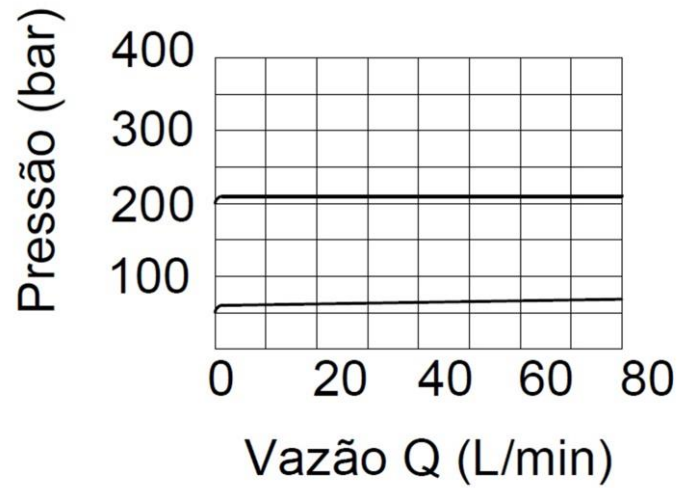
U = 10 a 210

5 - GRÁFICOS

- HCP40

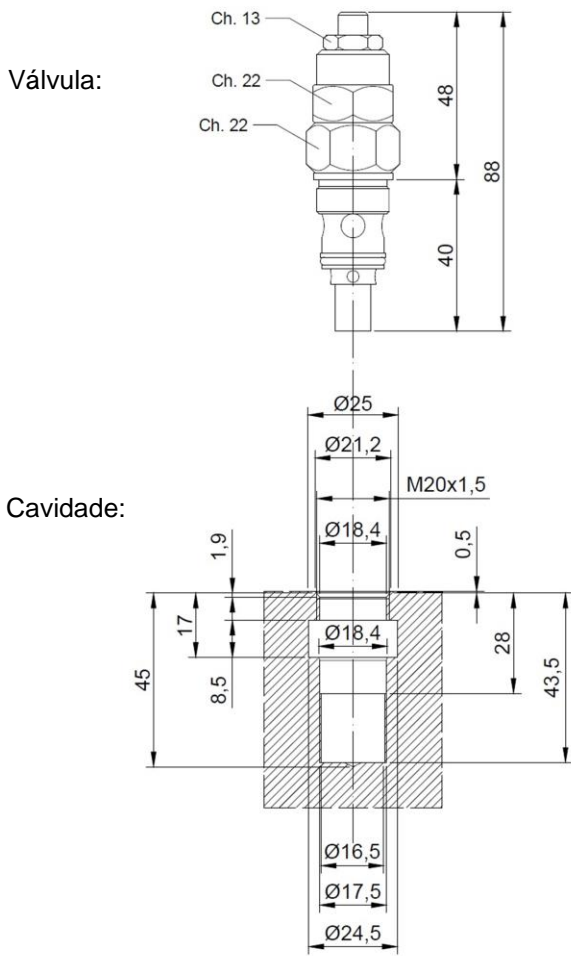


- HCP80

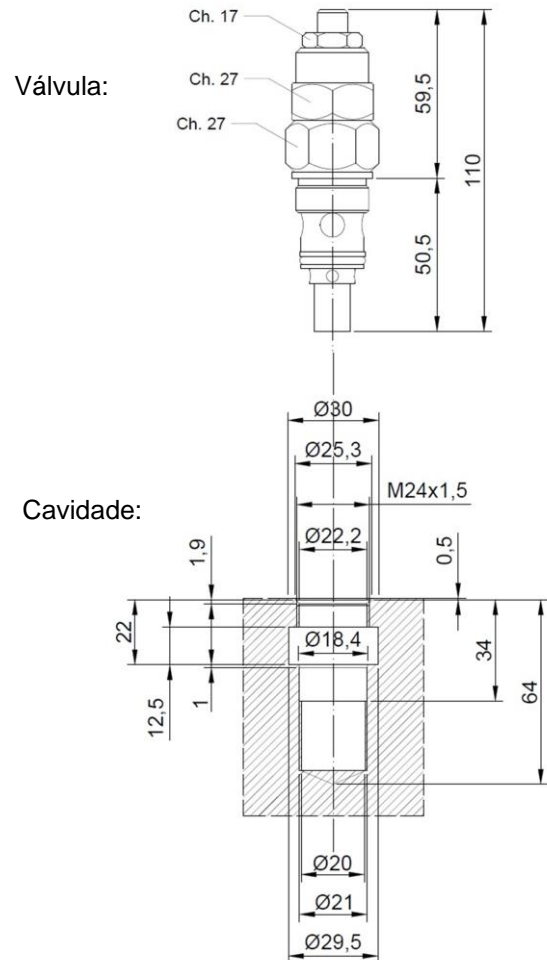


6 - DIMENSÕES

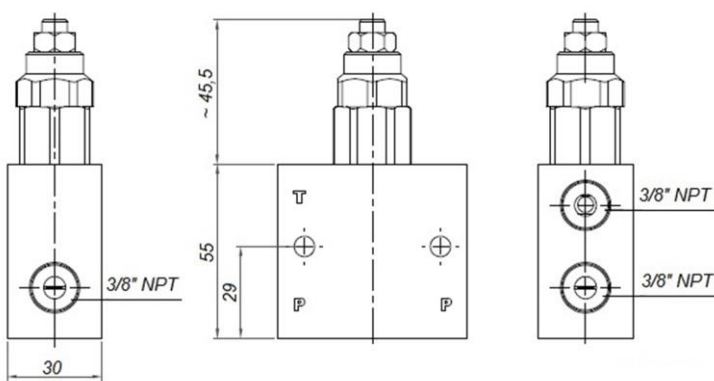
– HCP40



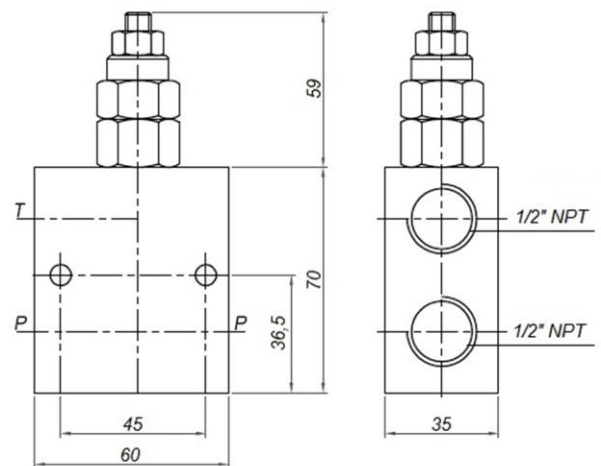
– HCP80



Bloco – TN40:



Bloco – TN80:



1 – A HT se reserva a direito de alterar as informações contidas neste catálogo sem aviso prévio.
2 – Reprodução proibida.
3 – Se não indicado, dimensões em milímetros.

